

**iDS-2CD5A46G2/V-XZ(H)S(Y)****4MP DeepinViewX Moto-Bullet-Kamera mit Varioobjektiv für den Perimeterschutz****DarkFighter 2.0****DeepinView X**

Hikvision hat sich seit seiner Gründung der Entwicklung von Sicherheitsprodukten verschrieben. Hikvision folgt stets dem Prinzip "Security by Design" und hat viele Methoden der Sicherheitstechnologien in den Produktentwicklungszyklus aufgenommen, darunter Terminalsicherheit, Datensicherheit, Anwendungssicherheit, Netzwerksicherheit und Schutz der Privatsphäre. In der Zwischenzeit entsprechen alle von Hikvision eingesetzten Sicherheitstechnologien den vor Ort geltenden Gesetzen und Sicherheitsvorschriften. Diese Sicherheitsmaßnahmen können die Cybersicherheitsfunktionen des Produkts verbessern und Ihre Geräte sowie Ihre Daten vor böswilligen Cyberangriffen schützen.

- Hohe Bildqualität mit 4 MPx Auflösung
- Hervorragende Leistung bei schlechten Lichtverhältnissen durch DarkFighter2.0-Technologie
- -Effiziente H.265+ Komprimierungstechnologie zur Einsparung von Bandbreite und Speicherplatz
- Wasser- und staubdicht (IP67), vandalismussicher (IK10) und korrosionsbeständig (NEMA 4X, optional)
- Eingebaute Frontscheibenheizung für ein klares Bild bei Regen- oder Schneewetter
- Spezielles KI-Modell in großem Maßstab für den Perimeterschutz, das Fehlalarme im Vergleich zu herkömmlichen KI-Kameras um 90 % reduziert

## ▪ Funktion

### Perimeterschutz

Mit eingebetteten, auf Deep Learning basierenden Zielerkennungs- und Klassifizierungsalgorithmen übernimmt die Kamera die Aufgabe des Perimeterschutzes, indem sie das Überqueren von Linien, das Eindringen in Bereiche sowie das Betreten und Verlassen von Bereichen überwacht. Die Algorithmen filtern den falschen Alarm, der durch die Interferenzen von Blättern, Lichtern, Tieren, Flaggen usw. verursacht wird, erheblich heraus.

## ▪ Spezifikationen

Kamera	
Bildsensor	1/1.8" Progressive Scan CMOS
Max. Auflösung	2688 × 1520
Min. Beleuchtung	Farbe: 0,0014 Lux @ (F1.0, AGC ON), S/W: 0,0005 Lux @ (F1.0, AGC ON), S/W: 0 Lux mit eingeschaltetem IR
Verschlusszeit	1 s bis 1/100.000 s
Tag & Nacht	IR-Sperrfilter, Blaues Glasmodul (weniger Geistererscheinungen)
Objektiv	
Brennweite & FOV	2,8 bis 12 mm, horizontales Sichtfeld 114,3° bis 48,2°, vertikales Sichtfeld 59,3° bis 27,2°, diagonales Sichtfeld 141,6° bis 55,5°
Iristyp	DC-Iris
Blende	F1,47 bis F2,53
DORI	
DORI	Breite: D (Erkennen): 60,7 m, O (Beobachten): 24,1 m, R (Erkennen): 12,1 m, I (Identifizieren): 6,1 m Tele: D (Erkennen): 128,3 m, O (Beobachten): 50,9 m, R (Erkennen): 25,7 m, I (Identifizieren): 12,8 m Die DORI-Werte werden anhand der Pixeldichten für verschiedene Anwendungsfälle berechnet, wie in der Norm EN 62676-4 empfohlen.
Beleuchtung	
Zusatzbeleuchtung	IR, Weißlicht
Zusatzlicht	IR: bis zu 80 m Weißes Licht: bis zu 60 m
Smart IR	Ja
IR Wellenlänge	850 nm
Video	
Stream 1	50 Hz: 25 fps (2688 × 1520, 2560 × 1440, 1920 × 1080, 1280 × 720) 60 Hz: 30 fps (2688 × 1520, 2560 × 1440, 1920 × 1080, 1280 × 720)
Stream 2	50 Hz: 25 fps (704 × 576, 640 × 480) 60 Hz: 30 fps (704 × 480, 640 × 480)
Stream 3	50 Hz: 25 fps (1.920 × 1.080, 1.280 × 720, 704 × 576, 640 × 480) 60 Hz: 30 fps (1.920 × 1.080, 1.280 × 720, 704 × 480, 640 × 480)
Videokomprimierung	Stream 1: H.265+/H.265/H.264+/ H.264 Stream 2: H.265/H.264/MJPEG Stream 3: H.265/H.264, Vierter Stream: H.265/H.264/MJPEG
Stream 4	50 Hz: 25 Bilder pro Sekunde (704 × 576, 640 × 480) 60 Hz: 30 Bilder pro Sekunde (704 × 480, 640 × 480)
Video Bit Rate	32 Kbit/s bis 8 Mbit/s
H.264 Typ	Baseline Profile / Main Profile / High Profile
H.264 Typ	Main Profile
Bitrate Control	CBR / VBR

Skalierbare Videocodierung (SVC)	H.264 und H.265 Codierung
Region of Interest (ROI)	8 feste Bereiche für jeden Stream
<b>Audio</b>	
Audioausgabe	Mono-Sound
Audiokomprimierung	G.711/G.722.1/G.726/MP2L2/PCM/MP3/AAC-LC
Audio Bitrate	64 Kbps (G.711ulaw/G.711alaw)/16 Kbps (G.722.1)/16 Kbps (G.726)/32 bis 192 Kbps (MP2L2)/8 bis 320 Kbps (MP3)/16 bis 64 Kbps (AAC-LC)
Audio Sampling Rate	8 kHz/16 kHz/32 kHz/48 kHz
Umgebungsgeräuschfilterung	Ja
<b>Netzwerk</b>	
Protokolle	TCP/IP, ICMP, HTTP, HTTPS, FTP, SFTP, DHCP, DNS, DDNS, SRTP, RTP, RTSP, RTCP, PPPoE, NTP, UPnP, SMTP, SNMP, IGMP, 802.1X, QoS, IPv4, IPv6, UDP, Bonjour, SSL/TLS, ARP, WebSocket, WebSockets
Simultane Live-Ansicht	Bis zu 20 Kanäle
API	ISAPI, SDK, ISUP, OTAP, ONVIF (Profil S, Profil G, Profil T, Profil M)
Benutzer/Host	Bis zu 32 Benutzer 3 Benutzerebenen: Administrator, Bediener und Benutzer
Sicherheit	Passwortschutz, kompliziertes Passwort, HTTPS-Verschlüsselung, 802.1X-Authentifizierung (EAP-TLS, EAP-LEAP, EAP-MD5), Wasserzeichen, IP-Adressfilter, Basis- und Digest-Authentifizierung für HTTP/HTTPS, WSSE- und Digest-Authentifizierung für Open Network Video Interface, RTP/RTSP OVER HTTPS, Timeout-Einstellungen, Security Audit Log, TLS 1.2, TLS 1.3, AES128/256
Netzwerkspeicher	NAS (NFS, SMB/CIFS), Auto Network Replenishment (ANR), Zusammen mit High-End-Hikvision-Speicherkarten werden Speicherkartenverschlüsselung und Zustandserkennung unterstützt.
Client-Software	iVMS-4200, Hik-Connect, Hik-Central
Webbrowser	Plug-in für Liveansicht erforderlich :IE 10, IE 11, Live-Ansicht ohne Plug-in: Chrome 57.0+, Firefox 52.0+, Edge 89+, Safari 11+, Lokaler Dienst: Chrome 57.0+, Firefox 52.0+, Edge 89+
<b>Bild</b>	
Bildparameter einstellbar	Ja
Bildeinstellungen	Drehmodus, Sättigung, Helligkeit, Kontrast, Schärfe, Weißabgleich, automatische Verstärkungsregelung, einstellbar über Client-Software oder Webbrowser
Tag-/Nachtumschaltung	Tag/Nacht/Auto/Zeitplan/Alarmeinangang
WDR (Wide Dynamic Range)	120 dB
Bildverbesserung	BLC, HLC, 3D DNR, Verzerrungskorrektur, Entnebelung
Privatzonenmaske	8 programmierbare Privatzonen (Polygone)
SNR	≥ 52 dB
Bildüberlagerung	Bild kann im Video eingebunden werden: 128 × 128 (24 Bit, BMP Format)
Bildstabilisierung	EIS
<b>Schnittstellen</b>	
Ethernet-Schnittstelle	1x RJ45 10M/100M selbstadaptiver Ethernet-Anschluss
Integrierter Speicher	Integrierter Speicherkartensteckplatz, unterstützt microSD/microSDHC/microSDXC-Karten, bis zu 1 TB
Integriertes Mikrofon	2 integrierte Mikrofone

Alarm	1x Eingang, 1x Ausgang (max. 24 V DC/24 V AC - 1 A)
Integrierter Lautsprecher	1 eingebauter Lautsprecher, Max: 1.5 W
Audio	1x Eingang (Line in), 3.5-mm-Anschluss, max. Eingangsamplitude: 3.3 Vpp, Eingangsimpedanz: 4.7 K $\Omega$ , 1x Ausgang (Line out), 3.5-mm-Anschluss, max. Ausgangsamplitude: 3.3 Vpp, Ausgangsimpedanz: 100 $\Omega$ , Mono Sound
RS-485	1x RS-485-Schnittstelle (halbduplex, HIKVISION, Pelco-P, Pelco-D, selbstadaptiv)
Reset-Taste	Ja
Leistungsausgang	12 VDC, max. 100 mA Externes Verlängerungskabel von weniger als 10 Metern Länge.
<b>Ereignis</b>	
Standard Ereignis	Bewegungserkennung (Unterstützung der Alarmauslösung durch bestimmte Zieltypen (Mensch und Fahrzeug)), Video-Manipulationsalarm, Videoqualitätsdiagnose, Ausnahmen (Netzwerk getrennt, IP-Adressenkonflikt, illegale Anmeldung, abnormaler Neustart, Festplatte voll, Festplattenfehler)
Smart Event	Erkennung von Szenenwechseln, Erkennung von akustischen Anomalien, Erkennung von Unschärfe, Erkennung unbeaufsichtigter Gepäckstücke, Erkennung von entfernten Objekten, Erkennung von Herumlungern, Erkennung von Menschenansammlungen, Erkennung schnell bewegter Objekte, Erkennung von Parkvorgängen
Verknüpfung	Hochladen auf FTP/NAS/Speicherkarte, Benachrichtigung der Überwachungszentrale, E-Mail-Versand, Auslösen des Alarmausgangs, Auslösen der Aufzeichnung, Auslösen der Erfassung, akustische Warnung
<b>Deep Learning Funktion</b>	
Perimeterschutz	Linienüberschreitung, Eindringen, Betreten eines Bereichs, Verlassen eines Bereichs Unterstützung der Alarmauslösung durch bestimmte Zieltypen (Personen und Fahrzeuge) Unterstützt die Auslösung von kombinierten Ereignissignalen Spezielles groß angelegtes KI-Modell für den Perimeterschutz, reduziert Fehlalarme um 90 % im Vergleich zu herkömmlichen KI-Kameras VCA-Reichweite: bis zu 80 m (nachts)/100 m (tagsüber) *Ergebnis basierend auf Standardkonfiguration und Testumgebung
Metadaten	Erkennung von Eindringlingen, Erkennung von Linienkreuzungen, Erkennung des Eintritts in einen Bereich, Erkennung des Austritts aus einem Bereich
AcuSeek	Unterstützt die Suche nach Personen und Fahrzeugen. Diese Funktion erfordert die Verwendung mit AcuSeek-NVRs/Servern.
<b>Allgemein</b>	
Power	Zweipolige Klemmleiste, 12 VDC $\pm$ 20 %, 1,6 A, max. 19,2 W, PoE: IEEE 802.3at, Typ 2, Klasse 4, 42,5 V bis 57 V, 0,54 A bis 0,4 A, max. 22,8 W
Material	Gehäuse aus Aluminiumlegierung
Abmessungen	323,4 mm $\times$ 114,5 mm $\times$ 114,5 mm (12,73" $\times$ 4,51" $\times$ 4,51")
Abmessungen Verpackung	386 mm $\times$ 156 mm $\times$ 155 mm (15,3" $\times$ 6,2" $\times$ 6,2")
Gewicht	~1.45 kg
Gewicht inklusive Verpackung	ca. 2169 g (4,78 lb.)
Lagerungsbedingungen	-30 °C bis +60 °C Luftfeuchtigkeit: 95 % oder weniger (nicht kondensierend)
Start- und Betriebsbedingungen	Mit -H: -40 °C bis 60 °C Luftfeuchtigkeit 95 % oder weniger (nicht kondensierend), Ohne -H: -30 °C bis +60 °C Luftfeuchtigkeit: 95 % oder weniger (nicht kondensierend)

Sprache	33 Sprachen: Englisch, Russisch, Estnisch, Bulgarisch, Ungarisch, Griechisch, Deutsch, Italienisch, Tschechisch, Slowakisch, Französisch, Polnisch, Niederländisch, Portugiesisch, Spanisch, Rumänisch, Dänisch, Schwedisch, Norwegisch, Finnisch, Kroatisch, Slowenisch, Serbisch, Türkisch, Koreanisch, traditionelles Chinesisch, Thai, Vietnamesisch, Japanisch, Lettisch, Litauisch, Portugiesisch (Brasilien), Ukrainisch
Allgemeine Funktionen	Heartbeat, Anti-Banding, Ein-Tasten-Reset, Spiegelung, Passwortschutz, Flash-Log
Heizung	Ja
Nicht mehr vorhanden	Ja
Integriertes Anschlussfeld	Nein
<b>Zertifizierungen</b>	
EMV	CE-EMC: EN 55032:2015+A1:2020, EN 50130-4:2011+A1:2014, EN IEC 61000-3-2:2019+A1:2021, EN 61000-3-3:2013+A1:2019+A2:2021, RCM: AS/NZS CISPR 32: 2015
Sicherheit	CB: IEC 62368-1:2014+A11
Umwelt	CE-RoHS: 2011/65/EU, WEEE: 2012/19/EU, Reach: Verordnung (EG) Nr. 1907/2006
Schutzklasse	IP67: IEC 60529-2013, IK10: IEC 62262:2002
Schutz vor Korrosion	-Y: NEMA 4X (NEMA 250-2018)

## ▪ Typische Anwendung

Die Produkte von Hikvision werden entsprechend ihrer Korrosionsschutzleistung in drei Stufen eingeteilt. Wählen Sie anhand der folgenden Beschreibung die für Ihre Umgebung geeignete Variante aus.

Mit Modell -Y: Dieses Modell verfügt über einen MÄßIGEN SCHUTZ.

Ohne -Y Modell: Dieses Modell hat KEINEN BESTIMMTEN SCHUTZ.

Stufe	Beschreibung
Hoher Schutz	Hikvision-Produkte dieser Kategorie sind für den Einsatz in Bereichen geeignet, in denen ein professioneller Korrosionsschutz erforderlich ist. Typische Anwendungsszenarien sind Küsten, Häfen, Chemieanlagen und vieles mehr.
Mäßiger Schutz	Hikvision-Produkte dieser Kategorie sind für den Einsatz in Bereichen mit mäßigen Korrosionsschutzanforderungen geeignet. Typische Anwendungsszenarien sind Küstengebiete, die etwa 2 Kilometer von der Küste entfernt sind, sowie Gebiete, die von saurem Regen betroffen sind.
Kein besonderer Schutz	Hikvision-Produkte dieser Kategorie sind für den Einsatz in Bereichen geeignet, in denen kein besonderer Korrosionsschutz erforderlich ist.

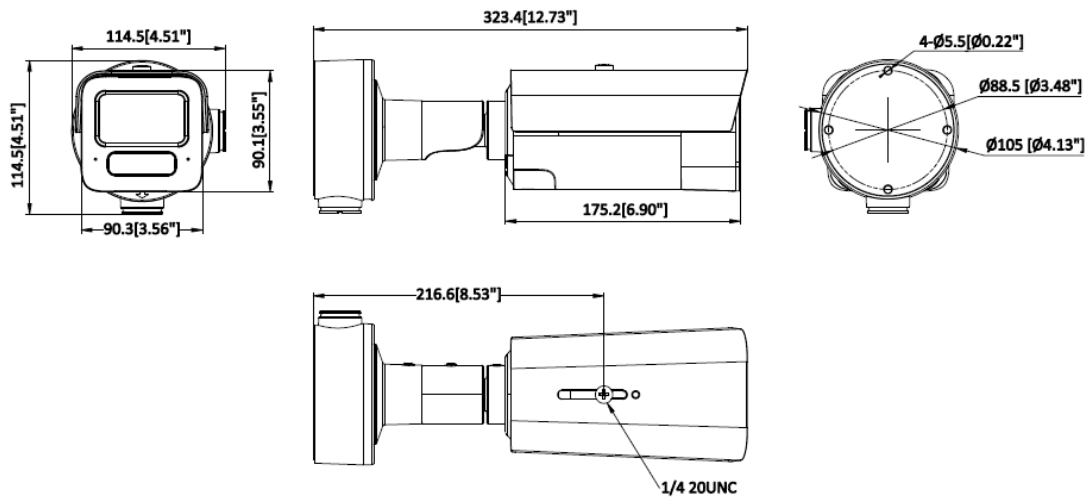
## ▪ Verfügbare Modelle

iDS-2CD5A46G2/V-XZHSY (2,8–12 mm)

iDS-2CD5A46G2/V-XZS (2,8–12 mm)

## ▪ Abmessungen

Unit:mm(inch)



Camera Mounting Hole (mm)	Camera Mounting Hole (inch)
φ88.5(4×φ5.5)	φ3.48"(4×φ0.22")

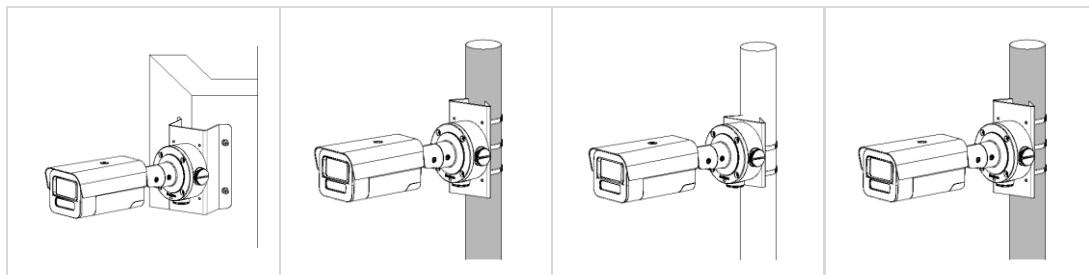
▪ **Zubehör**

▪ **Optional erhältlich**

DS-1276ZJ-SUS	DS-1275ZJ-Y	DS-1275ZJ-S-SUS	DS-1275ZJ-SUS
			

▪ **Installationsmethoden**

<b>Eckmontage</b> DS-1276ZJ-SUS	<b>Vertikale Mastmontage</b> DS-1275ZJ-Y	<b>Vertikale Mastmontage</b> DS-1275ZJ-S-SUS	<b>Vertikale Mastmontage</b> DS-1275ZJ-SUS
------------------------------------	---	---	---



# See Far, Go Further



[www.hikvision.com](http://www.hikvision.com)  
[support@hikvision.com](mailto:support@hikvision.com)

