

# ExCam® IPQ1656



## Datenblatt.

### Funktions Highlights.

- ✓ Breite Zertifizierungslandschaft für explosionsgefährdete Bereiche (ATEX, IECEx, INMETRO, EAC-Ex und mehr)
- ✓ Deep Learning Processing Unit (DLPU) für Künstliche Intelligenz (KI) Anwendungen
- ✓ Ki-basierte dynamische Privatzonen-Maskierung (Live Privacy Shield)
- ✓ Objekterkennung in Echtzeit
- ✓ Hohe Auflösung: 4MP (QuadHD bei bis zu 60 Bildern/s)
- ✓ Leistungsstarkes Remote Fokus und Zoom Objektiv (i-CS)
- ✓ Einzigartige Lichtempfindlichkeit mit 1/1,8" CMOS Sensor
- ✓ Arctic-Temperature-Control (-60°C)
- ✓ Ein-Kabel-Lösung (PoE / 24VDC)
- ✓ Schutzart IP68 (IEC 60529)
- ✓ Elektronische Bildstabilisierung (EIS)

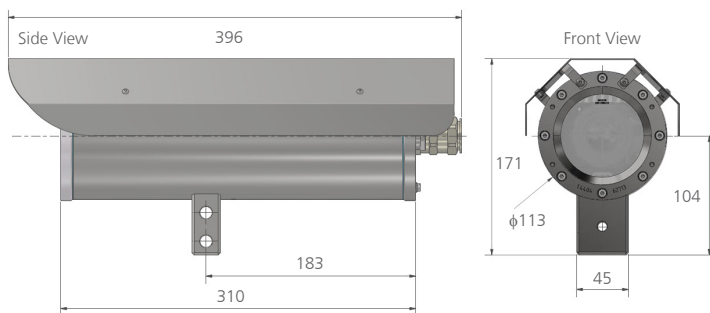


### Zonen.

Gruppe II (Gas & Staub)	ATEX / IECEx / ...				
Zone	0	1	2	21	22
Einsatz	✗	✓	✓	✓	✓

Weitere Zertifikate auf Anfrage

### Abmessungen [mm].



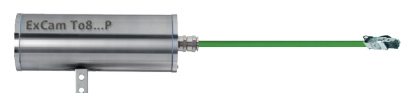
### Modelle.

T08-VA.2.3.K3.BOR2-X-X-XXX-X-X

P = Plug RJ45 Kabelverbindung (Standard)  
 T = Klemmkasten (Ex-e) Verbindung  
 N = Nicht armiertes Kabel (Standard)  
 A = Armiertes Kabel  
 — = Kabellänge (siehe Betriebsanleitung) (005 = Standard)  
 H = Hochtemperatur Batterie installiert ( $T_{amb} \leq +60^{\circ}C$ )  
 N = Normal Temp., ohne Heizung ( $T_{amb} \geq -20^{\circ}C$ )  
 LL = Low Low Temp., PTC Heizung installiert ( $T_{amb} \geq -60^{\circ}C$ )\*\*  
 VA2.3.K3.BOR2 = Kamera im Edelstahlgehäuse 1.4404  
 T08 = ATEX, IECEx, INMETRO & EAC-Ex Kamera Typ Nr. 08 (TÜV 18...)

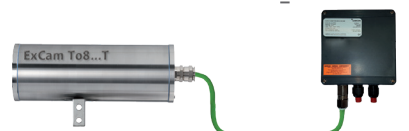
### Plug Terminierung.

T08-VA2.3.K3.BOR2-X-X-XXX-X-P



### Klemmkasten Terminierung.

T08-VA2.3.K3.BOR2-X-X-XXX-X-T



## Daten.

# ExCam® IPQ1656



Schillerstrasse 17  
D-35102 Lohra-Altenvers

info@samcon.eu  
T: +49 6426 9231-0  
F: +49 6426 9231-31



### Explosionsschutz

Normenkonformität:



Ex- Zertifikate:



Ex- Kennzeichnung der Kamera:



Explosionsschutz (Gas):



Explosionsschutz (Staub):



Explosionsschutz (Bergbau):



Ex- Kennzeichnung des Klemmkasten:



Explosionsschutz (Gas):



Explosionsschutz (Staub):



### Mechanische Eigenschaften



Schutzart (Kamera/Klemmkasten):



Gewicht:



### Temperaturbereich



Typ ...N.H:

Typ ...LL.H:



### Spannungsversorgung Kamera



### Spannungsversorgung Heizung



### Typ der Anschlussleitung



Außendurchmesser:



### Objektiv



Typ:



Blickwinkel:



Minimale Ausleuchtung:



Minimaler Objektstand:



### Kamera



Bildsensor:



Shutter Einstellung:



Videokomprimierung:



Auflösung:



Bildrate:



Video Streaming:



Multi-View Streaming:



Bildeinstellung:



Pan/Tilt/Zoom:



Edge storage:



### Netzwerk



Sicherheit:



Unterstützte Protokolle:



### Systemintegration



Anwendungsprogrammierschnittstelle:



Enthaltene Analytik:



Ereignistrigger:



Event Aktionen:



Daten Streaming:



Integrierte Installationshilfen:



Optionales Zubehör

DIN EN/IEC/GOST... 60079-0, DIN EN/IEC/GOST... 60079-1,  
DIN EN/IEC/GOST... 60079-7, DIN EN/IEC/GOST... 60079-31  
TUEV-18-ATEX-8218X, IECEx-TUR-18.0023X,  
INMETRO TUEV 23.0363X, No. TC RU C-DE.HA65.B.01652/22,  
TUEV-22-UKEX-7137X, PESO: A/P/HQ/KA/104/5735,  
IA No.: MASC MS/18-3256X

II 2G Ex db IIC T6 Gb\*\*  
II 2D Ex tb IIIC T80°C Db\*\*  
I M2 Ex db I Mb\*\*\*

II 2G Ex eb IIC T5 Gb  
II 2D Ex tb IIIC T95°C Db

Kamera: Edelstahl (AISI 316L/1.4404), Klemmkasten: Polyesterharz  
IP66/68 / IP66 (IEC/EN 60529)  
ca.7,9 kg

-20°C bis +60°C  
-60°C bis +60°C\*\*

IEEE 802.3af/802.3at Typ 1 Klasse 3, typisch 5,1 W, max. 8,2 W  
40W@24VDC@-60°C (siehe Betriebsanleitung)

WWW.SAMCON.EU ... Cat.6 / 4x2xAWG23/1 ...  
9 mm - 17 mm\*

IR korrigierte i-CS Objektiv; 3,9 – 10 mm, F1.5

horizontal: 100° – 47°, vertikal: 63° – 27°

Farbe: 0,05 lux bei 50 IRE F1.5, S/W: 0,01 lux bei 50 IRE F1.5 (bei 25/30 fps mit WDR und Lightfinder) \*

Farbe: 0,1 lux bei 50 IRE F1.5, S/W: 0,02 lux bei 50 IRE F1.5 (bei 50/60 fps mit Lightfinder)

1 cm

1/1,8" CMOS RGB mit Vollbildverfahren

1/147500 s bis 1 s

H.264 (MPEG-4 Part 10/AVC) Baseline, Main und High Profiles, Motion JPEG

H.265 (MPEG-H Teil2/HEVC) Main Profile

16:9 2688x1512 QuadHD bis 160x90; 4:3 2016x1512 bis 160x120

Bis zu 60/50 fps (60/50 Hz) in allen Auflösungen (kein WDR); Bis zu 30/25 fps (60/50 Hz) in allen Auflösungen

Mehrere, einzeln konfigurierbare Videostreams in H.264, H.265 und Motion JPEG; Axis Zipstream Technologie

in H.264 und H.265; Steuerbare Bildrate und Bandbreite, VBR/ABR/MBR H.264/H.265

Bis zu 8 einzeln zuschneidbare Sichtbereiche

Sättigung, Kontrast, Helligkeit, Forensic WDR, Weißabgleich, Tag/Nacht-Grenzwert, Farbtonzuordnung,

Belichtungssteuerung, Belichtungszonen, Entnebelung, Komprimierung, Bilddrehung,

elektrische Bildstabilisierung, Verzerrungskorrektur, Text- und Bild-Overlay, Privatzenenmasken,

Rotation: 0°, 90°, 180°, 270° einschließlich Corridor Format, polygone Privatzenen-Maskierung

Digitaler PTZ, Positionsvoreinstellungen, hochladbarer PTZ Treiber, Remote Zoom und Fokus

SD/SDHC/SDXC Slot für Speicherkarten (Karte nicht im Lieferumfang enthalten);

Unterstützt die Aufzeichnung auf einem dedizierten Netzwerkspeicher (NAS)

IEE 802.1X (EAP-TLS, PEAP-MSCHAPv2), IEEE 802.1AR, HTTPS/HSTS, TLS v1.2/v1.3, Network Time Security

(NTS), X.509 Certificate PKI, IP-Adressfilter, Signierte Firmware, Verzögerungsschutz gegen

Brute-Force Angriffe, Digest-Authentifizierung, Kennwortschutz, AXIS Edge Vault, ...

IPv4/v6, USGv6, HTTP, HTTPS, HTTP/2, TLS, QoS Layer 3 DiffServ, FTP, SFTP, CIFS/SMB, SMTP,

Bonjour, UPnP, SNMPv1/v2c, v3(MIB-II), DNS, DynDNS, NTP, NTS, RTSP, RTP, TCP, UDP, IGMP, etc...

Offene API für Softwareintegration, einschließlich VAPIX® und AXIS Camera Application Plattform;

Spezifikationen unter [www.axis.com](http://www.axis.com); AXIS Video Hosting System (AVHS) mit One-Click Connection;

ONVIF® Profile S, ONVIF® Profile M, ONVIF® Profile T und ONVIF® Profile G, Spezifikation unter [onvif.org](http://onvif.org)

Deep Learning Processor Unit (DLPU), Objekterfassung in Echtzeit, AXIS Video Bewegungserkennung,

AXIS Fence Guard, AXIS Loitering Guard, AXIS Motion Guard, aktiver Manipulationsalarm, Audioerkennung,

Gatekeeper Supported AXIS Perimeter Defender, AXIS Cross Line Detection; Support für AXIS Camera

Application Plattform ermöglicht die Installation von Drittanwendungen, siehe [www.axis.com/acap](http://www.axis.com/acap)

Analytik, edge storage von Ereignissen, überwachte externe Eingänge, virtuelle Inputs über API

Pre- und Postalarm Videopufferung

Datei-Upload: FTP, SFTP, HTTP, HTTPS, Netzwerkfreigabe und E-Mail

Benachrichtigung: E-Mail, HTTP, HTTPS, TCP und SNMP trap

Ereignisdaten

Fernsteuerbare Zoom- und Fokussfunktion, Pixelzähler, Feineinstellung des Auflagemaßes, Nivellierhilfe

Wandausleger (WMB), Mastadapter (PMB), Montageadapter für Decken (CMB),

Nicht-armierte Kabel Kits, armierte Kabel Kits, ExConnection Rails, ...

\* = Abbildungen zeigen Ausführungen mit kostenpflichtigem Zubehör

\*\* = Bei Modellvarianten mit Heizung wird die Temperaturklasse auf T5 reduziert

\*\*\* = Bergbauzulassung nur für Varianten mit armierter Leitung und Plug-Abschluss