

Wandhalter WMB-VA2.3

Datenblatt.

Funktions Highlights.

Kompatibel

mit allen Kameras der ExCam Serie mit den Modellschlüsseln T08-VA2.3.

Für die einfache Montage an Wand und Decke.



Daten.

Bereiche

Manueller Schwenkbereich: 360°

Manueller Neigebereich: 90°

Mechanische Eigenschaften

Material: Edelstahl AISI 316L/1.4404

Gewicht: 6,0 kg

Punktlast: 50 kg

Abmessungen BxHxT [mm]: 140x185x445

Lieferumfang

inklusive Gabelscharnier und Befestigungsmaterial

-Gabel für wandausleger VA2.3

-1 Schraube M10x25

-2 Schrauben M10x70

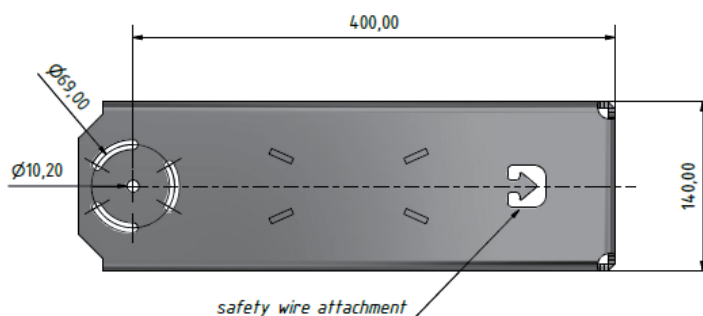
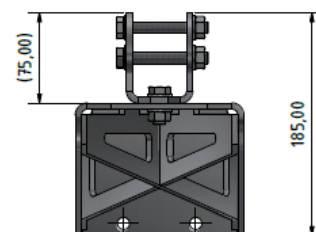
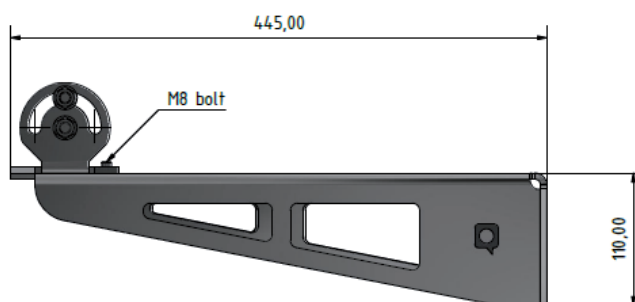
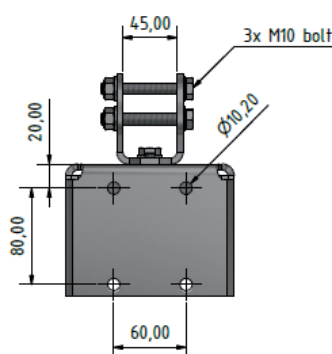
-3 Muttern M10

-6 Unterlegscheiben M10

-1 Schraube M8x16

-1 Unterlegscheibe M8

Abmessungen [mm].



 **SAMCON**
Prozessleittechnik GmbH

Schillerstrasse 17
D-35102 Lohra-Altenvers

info@samcon.eu
T: +49 6426 9231-0
F: +49 6426 9231-31