

ExCam® IPQ1785



Datenblatt.

Funktions Highlights.

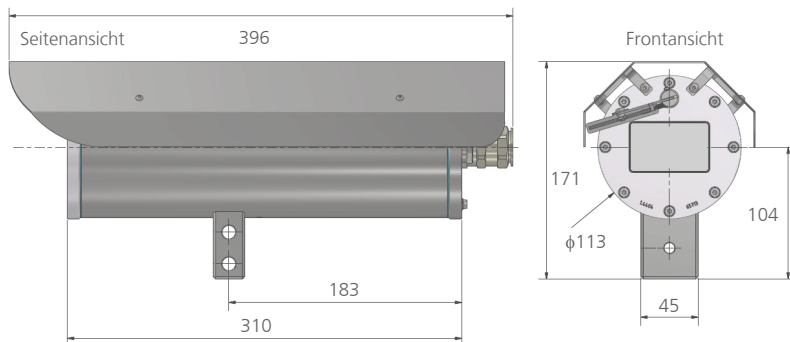
- ✓ Breite Zertifizierungslandschaft für explosionsgefährdete Bereiche (ATEX, IECEx & EAC-Ex und mehr)
- ✓ Leistungsstarke Wischer Lösung mit Drehmomentregelung
- ✓ Arctic-Temperature-Control (-60°C)
- ✓ Ein-Kabel-Lösung (PoE / 24VDC)
- ✓ Schutzart IP68 (IEC 60529)
- ✓ Hohe Auflösung: 1920x1080 (HDTV 1080p)
- ✓ Leistungsstarkes Motor-Zoom-Autofokus-Objektiv (32x optisch)
- ✓ Lightfinder und WDR Technologie
- ✓ Leichte VMS Integration

Zonen.

Gruppe II (Gas & Staub)	ATEX / IECEx / EAC-Ex				
Zone	0	1	2	21	22
Einsatz	✗	✓	✓	✓	✓

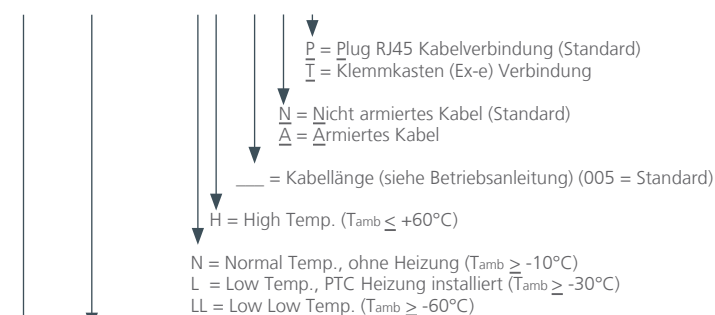
Weitere Zertifikate auf Anfrage

Abmessungen [mm].



Modelle.

T08-VA.2.3.K3.BORX-X.H-XXX.X-X



VA2.3.K3.BOR5 = Kamera im Edelstahlgehäuse 1.4404 mit Wischer
 VA2.3.K3.BOR2 = Kamera im Edelstahlgehäuse 1.4404 ohne Wischer

T08 = ATEX, IECEx & EAC-Ex Kamera Typ Nr. 08 (TÜV 18...)

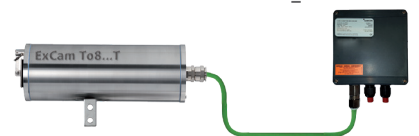
Plug Terminierung.

T08-VA2.3.K3.BOR5-X.X-XXX.X-P



Klemmkasten Terminierung.

T08-VA2.3.K3.BOR5-X.X-XXX.X-I



Daten.

ExCam® IPQ1785



Explosionsschutz

Normenkonformität:



Ex- Zertifikate:



Ex- Kennzeichnung der Kamera:

Explosionsschutz (Gas):

Explosionsschutz (Staub):

Ex- Kennzeichnung des Klemmkasten:

Explosionsschutz (Gas):

Explosionsschutz (Staub):



Mechanische Eigenschaften

Schutzart (Kamera/Klemmkasten):

Gewicht:



Temperaturbereich



Spannungsversorgung Kamera (N, LL)

Spannungsversorgung Kamera (L)

Spannungsversorgung Heizung (LL)



Typ der Anschlussleitung

Außendurchmesser:



Objektiv

Typ:

Blickwinkel:

Minimale Ausleuchtung:



Kamera

Bildsensor:

Shutter Einstellung:



Videokomprimierung:

Auflösung:

Bildrate:

Video Streaming:

Bildeinstellung:

Pan/Tilt/Zoom:

Edge storage:



Netzwerk

Sicherheit:

Unterstützte Protokolle:



Systemintegration

Anwendungsprogrammierschnittstelle:

Enthaltene Analytik:

Ereignistrigger:

Event Aktionen:

Daten Streaming:

Integrierte Installationshilfen:

Optionales Zubehör:

DIN EN/IEC/GOST ... 60079-0, DIN EN/IEC/GOST ... 60079-1,
DIN EN/IEC/GOST ... 60079-7, DIN EN/IEC/GOST ... 60079-31
TUEV-18-ATEX-8218X, IECEx-TUR-18.0023X,
No. TC RU C-DE.HA65.B.01652/22, TUEV-22-UKEX-7137X

Ex II 2G Ex db IIC T5 Gb

Ex II 2D Ex tb IIIC T95°C Db

Ex II 2G Ex eb IIC T5 Gb

Ex II 2D Ex tb IIIC T95°C Db (IP66)

Kamera: Edelstahl (AISI 316L/1.4404), Klemmkasten: Polyesterharz

IP68, IP66 (IEC/EN 60529)

Ca.9 kg*

-60°C bis +60°C*

IEEE 802.3af/802.3at Typ 1 Klasse 3 typisch 7,7 W, max. 12,95 W

IEEE 802.3af/802.3at Typ 2 Klasse 4 (25,5W@-30°C)

40W@24VDC@-60°C* (siehe Betriebsanleitung)

WWW.SAMCON.EU ... Cat.6 / 4x2xAWG23/1 *

9mm - 17mm*

4.3 – 137 mm, F1.4 – 4.0, Autofokus

Horizontal: 60° – 2,3°, vertikal: 39° – 1,3°

Farbe: 0,16 lux bei 50 IRE F1.4, S/W: 0,03 lux bei 50 IRE F1.4

1/2.8" progressive Scan RGB CMOS

1/66500 s bis 1 s

H.264 (MPEG-4 Part 10/AVC) Baseline, Main und High Profiles Motion JPEG

1920x1080 HDTV 1080p

Mit WDR: bis zu 30/25 fps (60/50 Hz) in allen Auflösungen

Ohne WDR: bis zu 60/50 fps (60/50 Hz) in allen Auflösungen

Mehrere, einzeln konfigurierbare Videostreams in H.264 und Motion JPEG

Axis Zipstream Technologie in H.264

Steuerbare Bildrate und Bandbreite, VBR/MBR H.264

Sättigung, Kontrast, Helligkeit, Schärfe, Forensic WDR, Weißabgleich, Belichtungssteuerung,

Belichtungszonen, Komprimierung, Bildrotation, elektronische Bildstabilisierung, Verzerrungskorrektur,

Text- und Bild-Overlay, Privatzenenmasken, Rotation: 0°, 90°, 180°, 270°

einschließlich Corridor Format

32x optischer Zoom, Positionsspeicher

SD/SDHC/SDXC Slot für Speicherkarten bis zu 64 GB (Karte nicht im Lieferumfang enthalten);

Unterstützt die Aufzeichnung auf einem dedizierten Netzwerkspeicher (NAS)

Kennwortschutz, IP-Adressfilter, HTTPS Verschlüsselung,

Digest-Authentifizierung, Benutzerzugriffsprotokollierung:

IPv4/v6, HTTP, HTTPS, QoS Layer 3 DiffServ, FTP, SMTP,

Bonjour, UPnP, SNMPv1/v2c, v3(MIB-II),

DNS, DynDNS, NTP, RTSP, RTP, TCP, UDP, IGMP, etc...

Offene API für Softwareintegration, einschließlich VAPIX® und AXIS Camera Application Plattform;

Spezifikationen unter www.axis.com; AXIS Video Hosting System (AVHS) mit One-Click Connection;

ONVIF® Profile S, ONVIF® Profile G und ONVIF® Profile T, Spezifikation unter onvif.org

AXIS Video Bewegungserkennung, aktiver Manipulationsalarm, Gatekeeper Supported AXIS Perimeter

Defender, AXIS Cross Line Detection Support für AXIS Camera Application Plattform ermöglicht die

Installation von Drittanwendungen, siehe www.axis.com/acap

Analytik, edge storage von Ereignissen, überwachte externe Eingänge, virtuelle Inputs über API

Pre- und Postalarm Videopufferung

Datei-Upload: FTP, SFTP, HTTP, HTTPS, Netzwerkfreigabe und E-Mail

Benachrichtigung: E-Mail, HTTP, HTTPS, TCP und SNMP trap

Ereignisdaten

Pixelzähler

Wandausleger (WMB), Mastadapter (PMB), Montageadapter für Decken (CMB),

Nicht-armierte Kabel Kits, armierte Kabel Kits

ExConnection Rails, ...

* = abhängig vom Modell

** = Abbildungen zeigen Ausführungen mit kostenpflichtigem Zubehör

