

M112FM06

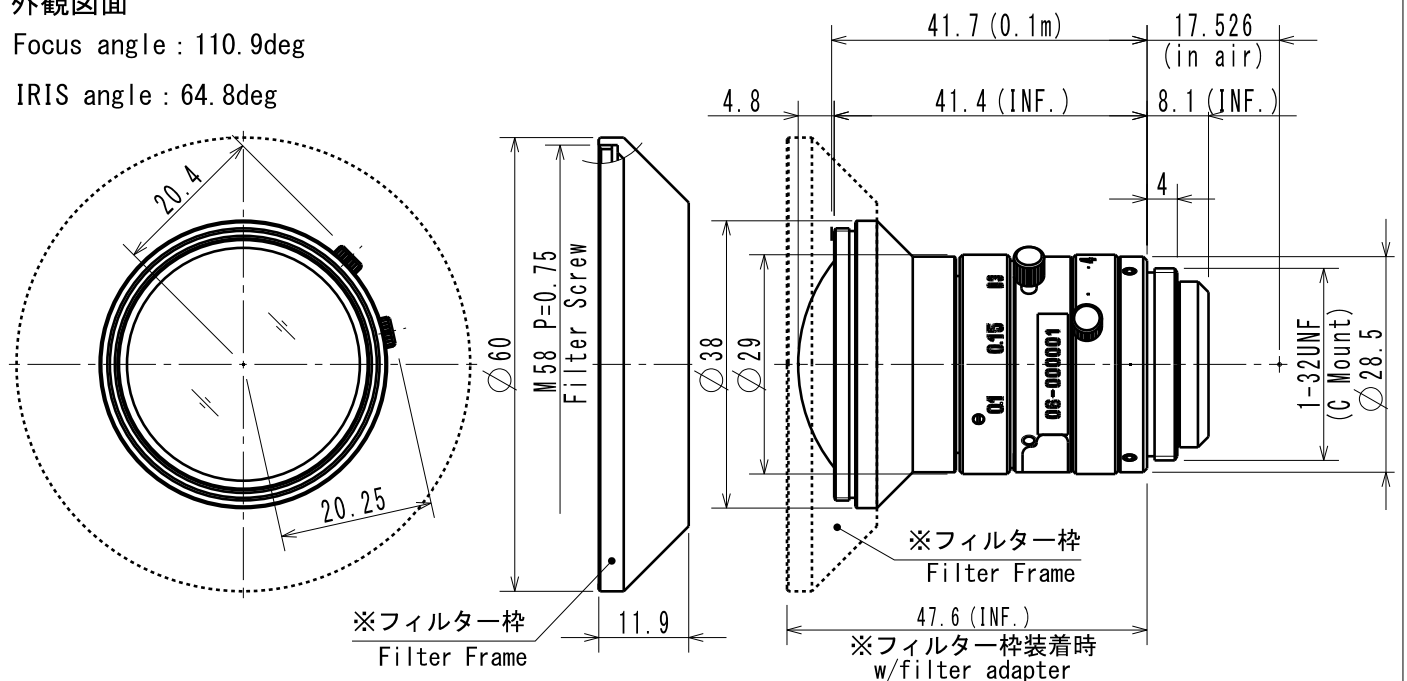
Imager Size	イメージャーサイズ	1/1.2"
Mount Type	マウント	C
Focal Length	焦点距離	6mm
Aperture Range	絞り範囲	F/2.8~F/16
Field of View Angle (Horizontal x Vertical) 画角(水平×垂直)	1/1.2" (4:3)	87.7°×70.1°
	1/1.2" (16:9)	93.1°×59.0°
	2/3" (4:3)	75.5°×59.2°
	2/3" (16:9)	80.8°×49.3°
Focus Range	フォーカス範囲	0.1m~∞ (Recommended Shooting Distance 推奨撮影距離 0.3m)
Operation 操作方法	Focus フォーカス	Manual w/lock 手動ロック付き
	IRIS アイリス	Manual w/lock 手動ロック付き
Filter Size	フィルターネジ径	M58 P=0.75 (w/filter adapter フィルター枠装着時)
Wave Length	対応波長	Visible Light 可視光域
TV Distortion	歪曲	-1.99% (*)
Weight	質量	115g (w/filter adapter フィルター枠装着時)
Operating Temperature	動作温度範囲	-20°C ~ +60°C

Drawing

外観図面

Focus angle : 110.9deg

IRIS angle : 64.8deg



※仕様及びデザインはお断りなく変更する場合があります。
Specification and design subject to change without any notice.