

# AK-26

Artikelnummer: 235526



Kamera Anschlussbox für Wand- und Deckenmontage Fix Dome Kameras IN-Serie

## Hauptmerkmale

Professionelle Installation

Für Wand und Decken Aufputzmontage

Wettergeschützt IP64

Einfache und schnelle Kabelverbindung

Kompatibel zu folgenden Produkten

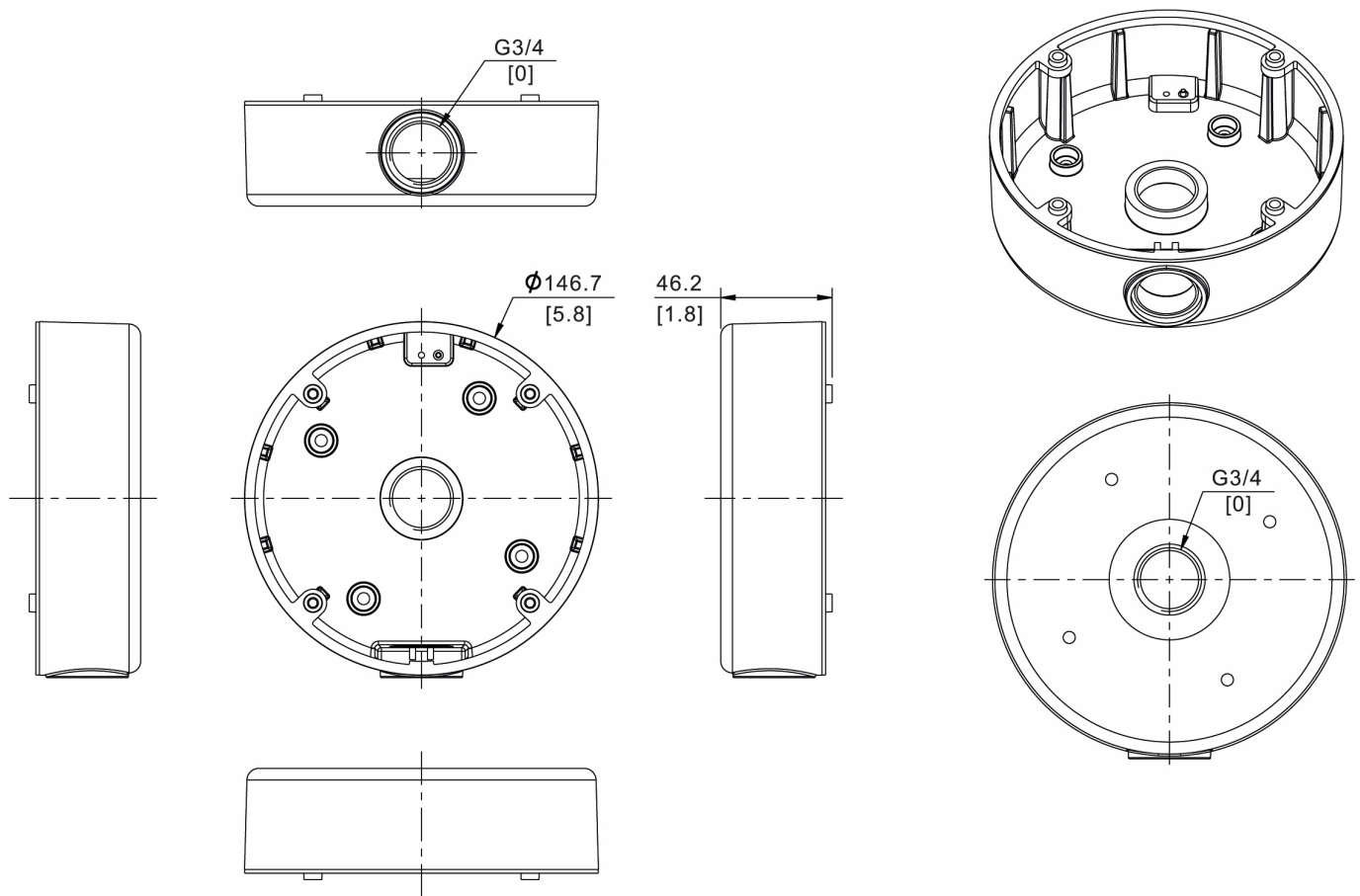
Fix Dome Kameras der IN-Serie

## Spezifikationen

Serie	eneo IN-Serie
Abmessungen (HxBxT)	siehe Maßzeichnung
Gewicht	250g
Farbe	RAL 9003,Pantone P 179-1
Gehäuse	Aluminium
Schutzart	IP64
Lieferumfang	Montage Zubehör

# AK-26

## Technische Zeichnung



Maße / Dimensions: mm



eneo is a registered trademark of  
VIDEOR E. Hartig GmbH  
Carl-Zeiss-Straße 8  
63322 Rödermark, Deutschland

Phone: +49 6074 - 888 - 300  
Fax: +49 6074 - 888 - 100  
E-Mail: [info@eneo-security.com](mailto:info@eneo-security.com)  
Web: [www.eneo-security.com](http://www.eneo-security.com)

Stay informed and subscribe  
to the eneo newsletter

