

# PM-21

Artikelnummer: 235257



Mastmontageadapter für Kamera Anschlussbox  
AK-20 und AK-21

## Hauptmerkmale

Mastadapter für

Kamera Anschlussbox AK-20/-21

Wandarm WB-24

Wandarm der PTZ Kamera INP-75A0033MIA

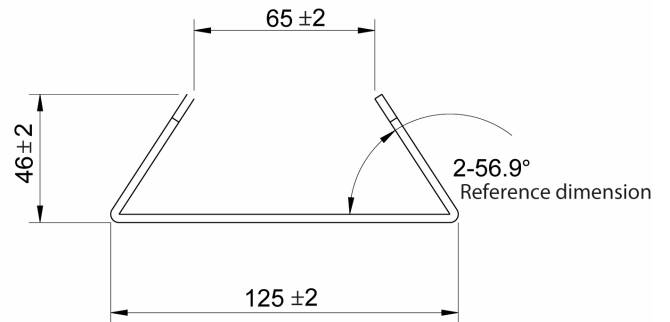
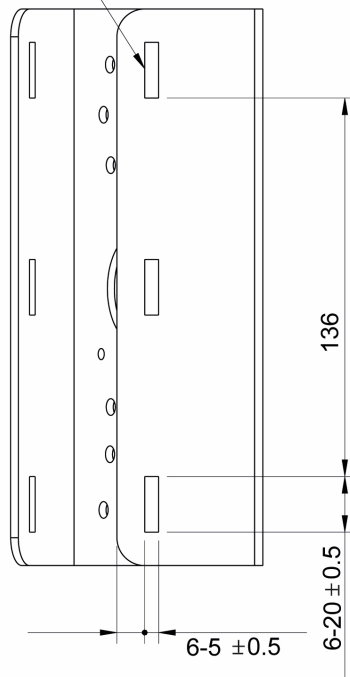
## Spezifikationen

Serie	eneo IN-Serie
Abmessungen (HxBxT)	siehe Maßzeichnung
Gewicht	1,05kg
Farbe	RAL 9003,Pantone P 179-1
Gehäuse	Aluminium
Schutzart	IP64
Lieferumfang	Montage Zubehör

# PM-21

## Technische Zeichnung

Square through hole



Maße / Dimensions: mm

