

IND-68M2812MFA

Artikelnummer: 235256



Netzwerk Dome Fix, 24h Farbe, 3840x2160, Tag/Nacht, WDR, AI, 2,8-12mm, IR, 12VDC, PoE, IP67

Hauptmerkmale

1/2,8" Sony STARVIS CMOS-Sensor, 8 MP/30fps
AI Analysefunktionen inklusive Objektklassifizierung
Farbbilder bei Dunkelheit durch integriertes Weißlicht
WDR 120dB, 3D-DNR Rauschunterdrückung
Motorisierte Varifokalobjektive 2,8-12mm
Smart Codec H.265/H.264, Multi-Streaming

Browserunabhängig (IE, Edge, Safari, Firefox, Chrome)
Unterstützt ONVIF Profile S und Profile T
Lokale Speicherung mittels Micro SD Karte
Unterstützt Audio und externen Alarm Ein- und Ausgang
Spannungsversorgung 12VDC oder PoE IEEE 802.3af
IR-LED Beleuchtung, IP67 und Vandalismus geschützt IK10

Spezifikationen

Serie	eneo IN-Serie
Kamera:	
Kameraform	Dome
Chipgröße	1/2,8"
Auflösungsstandard	8 Megapixel
Aufnahmesensor	CMOS, Sony STARVIS, Sensor IMX415
System	24h Farbe
Lichtempfindlichkeit	0,002 Lux, bei F1,0
Low Speed Shutter	ja
Manueller elektronischer Shutter (MES)	1/5 ~ 1/20.000sec.
Automatischer elektronischer Shutter (ESC)	1/5 ~ 1/20.000sec.

IND-68M2812MFA

Fortsetzung Spezifikationen

Wide Dynamic Range (WDR)	DOL-WDR 120dB,WDR 120dB
Flickerless Funktion	ja
Gegenlichtkompensation	BLC,HLC
Tag-/Nacht-Umschaltung	Schaltbarer IR-Filter (ICR)
Tag-/Nacht-Modus	automatisch, Tag,Nacht,Bild,zeitgesteuert
Weißabgleich	automatisch,manuell
Signal-/Rauschabstand	39dB
Video:	
Auflösung	3840x2160 (16:9),2592x1944 (4:3),2592x1520 (16:9),2304x1296 (16:9),1920x1080 (16:9),1280x960 (4:3),1280x720 (16:9),640x480 (4:3),320x240 (4:3)
Bildauflösung max.	3840x2160
Bilddarstellung	16:9,4:3
Datenstromarten (Stream Types)	Triple-Stream(Main/Sub/Mobile)
Bildübertragungsrate	30 fps
Videokompression	H.264,H.265,H.264+,H.265+,M-JPEG
Objektiv:	
Objektiv Typ	Varifokal (motorisiert)
Zoomfaktor	4x
Brennweite	2,8 - 12 mm
Digital Zoom	ja
MOD (Minimum Object Distance)	1,5 m
Blendensteuerung	DC
Bildwinkel vertikal	56 - 19°
Bildwinkel horizontal	107 - 34°
DORI:	
Wahrnehmen (25px/m)	92,5 - 357,2 m
Beobachten (62 px/m)	59,9 - 144 m
Erkennen (125 px/m)	17,8 - 71,4 m
Identifizieren (250 px/m)	8,5 - 35,2 m
Funktionen:	
Multicast-fähig	ja
Bewegungsmelder	ja
Analysefunktionen	Eindringen (Intrusion),Trip wire Detektion (Stolperdraht),Objekt-Klassifikation (Person / Fahrzeug),Hinzugefügte/Entfernte Objekte,Trip wire Detektion (Stolperdraht) mit Zählfunktion und Richtungserkennung,Erkennung Menschenmengen, Warteschlangenmanagement,Heatmapping,Audio Detektion,Gesichtserkennung,Kennzeichenerkennung,Kennzeichen Detektion ,Gesichts Detektion
Alarmverarbeitung	Aufzeichnung interner Speicher,E-Mail,HTTP,FTP,TCP,UDP,Alarm Ausgang,Cloud Upload

IND-68M2812MFA

Fortsetzung Spezifikationen

Drehbereich	350°
Vertikaler Neigebereich	0~ +75°
Audiounterstützung	ja
Audio	2 Wege Audio, 1/1 Line Ein- und Ausgang
Passwortschutz	Administrator und Benutzer
Interner Speicher	microSDHC-Karte, microSDXC-Karte
Menüsprachen	englisch, deutsch, französisch, italienisch, portugiesisch, spanisch, türkisch, russisch, japanisch
Privacy Zones	Zonen-Ein-/Ausschaltbar
Fernzugriff	Browser
Web Browser	MS Internet Explorer 10/11, Safari V12.1 oder höher, Firefox V.52 oder höher, Google Chrome V.57 oder höher, Edge V.79 oder höher
Mirror Funktion	V-Flip, H-Flip, H/V-Flip
Digitale Rauschunterdrückung	ja
Digitale Rauschunterdrückung (DNR)	3D-DNR
Netzwerk:	
Netzwerkprotokolle	TCP/IP, HTTP, DHCP, DNS, DDNS, RTP, RTSP, SMTP, NTP, UPnP, SNMP, HTTPS, FTP
Schnittstellen / Eingänge / Ausgänge:	
Externe Anschlüsse	RJ-45, Micro SD Karten Slot, Alarm-Ein/Ausgang, Audio Ein/Ausgang, 12VDC-Eingang (DC-Buchse), Anschlusskabel ca.45cm
Ethernet-Schnittstelle	10Base-T, 100Base-TX
Alarめingänge	1
Alarmausgänge	1
Steuer-Schnittstellen	Ethernet
Allgemeines:	
Abmessungen (HxBxT)	148.0x109.0mm
Gewicht	950g
Beleuchtung	Infrarot, Weißlicht, 2x High Power LEDs 850nm, 2x Weißlicht LED
Beleuchtungsreichweite	ca. 30m IR, ca. 25m Weißlicht
Farbe (Gehäuse)	RAL9003, Pantone P 179-1
Farbe (Kuppel)	klar
Gehäuse	Außen
Gehäusematerial	Aluminium
Heizung	nein
Kameratyp	Kennzeichenerkennung, Retail Intelligence, Personenzählung, Gesichtserkennung
Leistungsaufnahme	8W
Lüfter	nein
Montageart	Wandmontage, Deckenmontage

IND-68M2812MFA

Fortsetzung Spezifikationen

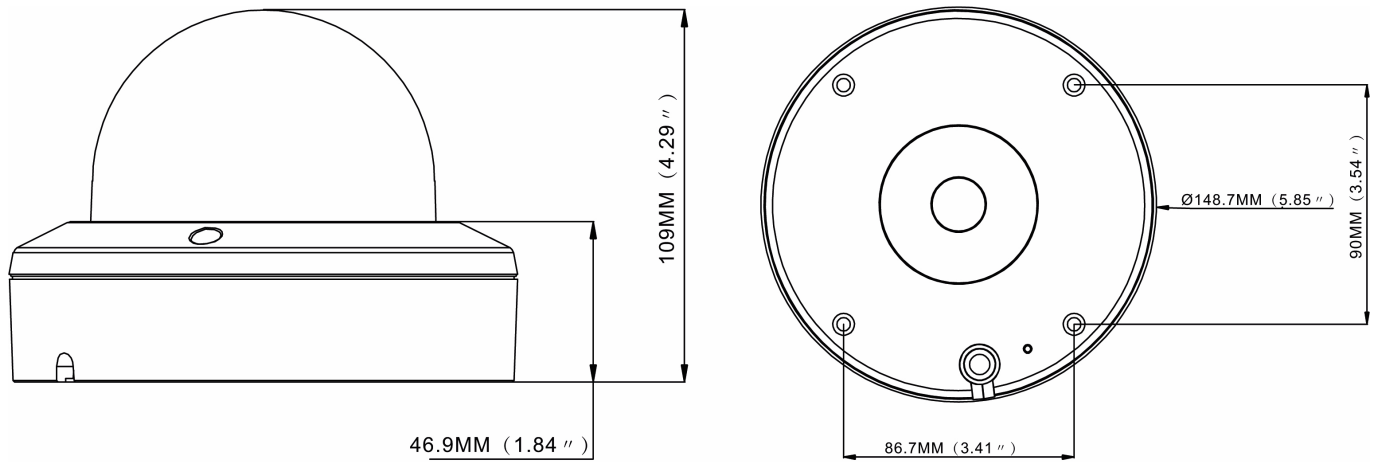
ONVIF	ONVIF Profile G, ONVIF Profile S, ONVIF Profile T
Power over Ethernet	IEEE 802.3af
Schutzart	IP67
SDK	auf Anfrage
Stromversorgung	12VDC, PoE
Temperaturbereich (Betrieb)	-35°C ~ +55°C, @ Luftfeuchtigkeit 90% oder weniger (nicht kondensierend)
Texteinblendung	Ein-/Aus schaltbar
Vandalismusgeschützt	ja
Zertifizierungen	IK10
Lieferumfang:	
Lieferumfang	Betriebsanleitung, Befestigungsbeipack
Bemerkung	NDAA-Konformität gemäß Abschnitt 889 Teil A, Die Funktionen Gesichtserkennung und Kennzeichenerkennung sind nur mit eingelegter SD-Karte oder in Verbindung mit einem Rekorder der eneo IN Serie verfügbar.

Optionales Zubehör

Art. Nr.	Name	Beschreibung
235339	AK-24	Dual Kamera Anschlussbox für Bullet oder Fix Dome Kameras der IN-Serie
235525	AK-25	Kamera Anschlussbox für Deckenrohr DOME-CH6 und Wandhalter DOME-WB6
235526	AK-26	Kamera Anschlussbox für Wand- und Deckenmontage Fix Dome Kameras IN-Serie
234990	eneo INsight mobile	Mobile App für Rekorder der IN- und MN-Serie
218218	eneo Site Manager	Management Software für eneo IP Produkte
236198	IPC Installation Tool	Unterstützt die Einrichtung der Kameras bei Verwendung von AI Funktionen der IN Serie
235340	WB-24	Wandhalter für Dual Kamera Anschlussbox AK-24

IND-68M2812MFA

Technische Zeichnung



Maße / Dimensions: mm

