

IND-42M2808M0A

Artikelnummer: 233796



Mini Netzwerk Dome Fix, 1920x1080, Tag/Nacht, WDR, AI 2,8-8mm, IR, 12VDC, PoE, IP66

Hauptmerkmale

1/2,8" Sony STARVIS CMOS-Sensor, 2 MP/60fps

AI Analysefunktionen inklusive Objektklassifizierung

Wide Dynamic Range 120dB, 3D-DNR Rauschunterdrückung, lokale Speicherung mittels Micro SD Karte

Motorisiertes Varifokal Objektiv 2,8-8mm

Smart Codec H.265/H.264, Multi-Streaming

Browserunabhängig (IE, Edge, Safari, Firefox, Chrome)

Unterstützt ONVIF Profile S und Profile T

Mehrsprachige Menüführung (OSD)

Unterstützt Audio und externen Alarm Ein- und Ausgang

Spannungsversorgung 12VDC oder PoE IEEE 802.3af

IR-LED Beleuchtung, IP66 und Vandalismus geschützt IK10

Spezifikationen

Serie	eneo IN-Serie
Kamera:	
Kameraform	Dome
Chipgröße	1/2,8"
Auflösungsstandard	HD 1080p
Aufnahmesensor	CMOS, Sony STARVIS, Sensor IMX307
System	True Day&Night
Lichtempfindlichkeit	0,002 Lux, bei F1,2
Low Speed Shutter	ja
Manueller elektronischer Shutter (MES)	1/5 ~ 1/20.000sec.
Automatischer elektronischer Shutter (ESC)	1/5 ~ 1/20.000sec.

IND-42M2808M0A

Fortsetzung Spezifikationen

Wide Dynamic Range (WDR)	DOL-WDR 120dB,D-WDR
Flickerless Funktion	ja
Gegenlichtkompensation	BLC,HLC
Tag-/Nacht-Umschaltung	Schaltbarer IR-Filter (ICR)
Tag-/Nacht-Modus	automatisch, Tag,Nacht,Bild,zeitgesteuert
Weißabgleich	automatisch,manuell
Signal-/Rauschabstand	36dB
Video:	
Auflösung	1920x1080 (16:9),1280x960 (4:3),1280x720 (16:9),640x480 (4:3),320x240 (4:3)
Bildauflösung max.	1920x1080
Bilddarstellung	16:9,4:3 ,VerticalView 90°
Datenstromarten (Stream Types)	Triple-Stream(Main/Sub/Mobile)
Bildübertragungsrate	60 fps
Videokompression	H.264,H.265,H.264+,H.265+,M-JPEG
Objektiv:	
Objektiv Typ	Varifokal (motorisiert)
Zoomfaktor	2,8x
Brennweite	2,8 - 8 mm
Digital Zoom	ja
MOD (Minimum Object Distance)	0,8 m
Blendensteuerung	DC
Bildwinkel vertikal	55 - 26°
Bildwinkel horizontal	107 - 45°
DORI:	
Wahrnehmen (25px/m)	45,7 - 119,5 m
Beobachten (62 px/m)	17,8 - 30,3 m
Erkennen (125 px/m)	8,4 - 23,7 m
Identifizieren (250 px/m)	4,1 - 11,7 m
Funktionen:	
Multicast-fähig	ja
Bewegungsmelder	ja
Analysefunktionen	Eindringen (Intrusion),Trip wire Detektion (Stolperdraht),Objekt-Klassifikation (Person / Fahrzeug),Hinzugefügte/Entfernte Objekte,Trip wire Detektion (Stolperdraht) mit Zählfunktion und Richtungserkennung,Erkennung Menschenmengen, Warteschlangenmanagement,Heatmapping,Kennzeichenerkennung,Audio Detektion,Gesichtserkennung
Alarmverarbeitung	Aufzeichnung interner Speicher,E-Mail,HTTP,FTP,TCP,UDP,Alarm Ausgang
Audiounterstützung	ja
Audio	2 Wege Audio,1/1 Line Ein- und Ausgang

IND-42M2808M0A

Fortsetzung Spezifikationen

Passwortschutz	Administrator und Benutzer
Interner Speicher	microSDHC-Karte,microSDXC-Karte
Menüsprachen	englisch,deutsch,französisch,italienisch,portugiesisch ,spanisch,türkisch,russisch,japanisch
Privacy Zones	Zonen-Ein-/Ausschaltbar
Fernzugriff	Web Browser
Web Browser	MS Internet Explorer 10/11,Safari V12.1 oder höher,Firefox V.52 oder höher,Google Chrome V.57 oder höher,Edge V.79 oder höher
Mirror Funktion	Flip,Spiegelbild
Digitale Rauschunterdrückung	ja
Digitale Rauschunterdrückung (DNR)	3D-DNR
Netzwerk:	
Netzwerkprotokolle	TCP/IP,HTTP,DHCP,DNS ,DDNS,RTP,RTSP,SMTP, NTP,UPnP,SNMP,HTTPS,FTP
Schnittstellen / Eingänge / Ausgänge:	
Videoausgänge	nein
Externe Anschlüsse	RJ-45,Micro SD Karten Slot,Alarm-Ein/Ausgang,Audio Ein/Ausgang,12VDC-Eingang (DC-Buchse),Anschlusskabel ca.45cm
Ethernet-Schnittstelle	10Base-T,100Base-TX
Alarめingänge	1
Alarmausgänge	1
Steuer-Schnittstellen	Ethernet
Allgemeines:	
Abmessungen (HxBxT)	115x91,6mm
Gewicht	480g
Beleuchtung	Infrarot, 4x High Power LEDs 850nm
Beleuchtungsreichweite	ca. 20m
Farbe (Gehäuse)	RAL9003,Pantone P 179-1
Farbe (Kuppel)	klar
Gehäuse	Außen
Gehäusematerial	Aluminium
Heizung	nein
Kameratyp	Kennzeichenerkennung,Retail Intelligence,Personenzählung,Gesichtserkennung
Leistungsaufnahme	7W
Lüfter	nein
Montageart	Wandmontage,Deckenmontage
ONVIF	ONVIF Profile G,ONVIF Profile S,ONVIF Profile T
Power over Ethernet	IEEE 802.3af
Schutzart	IP66
SDK	auf Anfrage

IND-42M2808M0A

Fortsetzung Spezifikationen

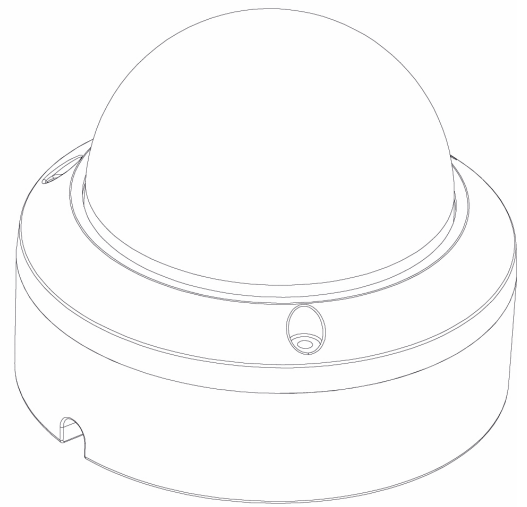
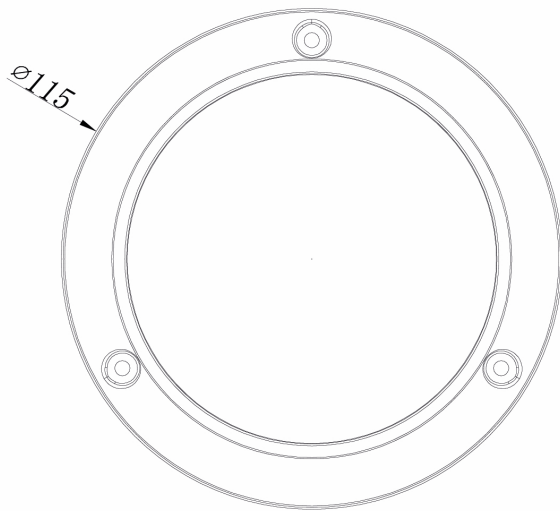
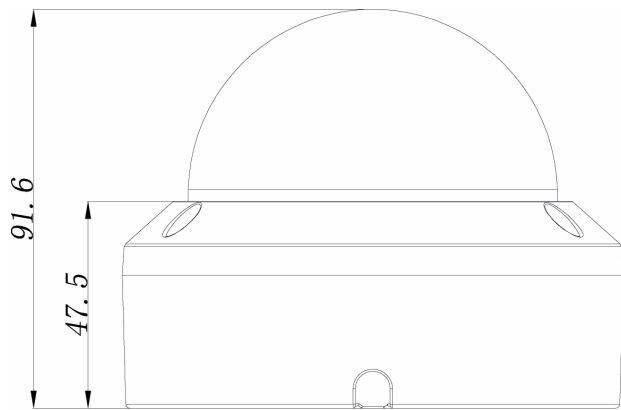
Stromversorgung	12VDC,PoE
Temperaturbereich (Betrieb)	-35°C ~ +60°C
Texteinblendung	Ein-/Aus schaltbar
Vandalismusgeschützt	ja
Zertifizierungen	IK10
Lieferumfang:	
Lieferumfang	Betriebsanleitung,Befestigungsbeipack
Bemerkung	NDAA-Konformität gemäß Abschnitt 889 Teil A

Optionales Zubehör

Art. Nr.	Name	Beschreibung
234753	AK-22	Kamera Anschlussbox für Mini Dome IND-42M2808M0A Wand- oder Deckenmontage
234754	AK-23	Kamera Anschlussbox für Mini Dome IND-42M2808M0A für Halter Dome-WB6/Dome-CH6
235339	AK-24	Dual Kamera Anschlussbox für Bullet oder Fix Dome Kameras der IN-Serie
234756	DOME-CH6	Deckenrohr für Anschlussbox AK-23 und Wandhalter DOME-WB6
234755	DOME-WB6	Wandhalter für Anschlussbox AK-23 und Deckenrohr DOME-CH6
234757	DOME-WB7	Wandhalter für Mini Dome IND-42M2808M0A
218218	eneo Site Manager	Management Software für eneo IP Produkte
235340	WB-24	Wandhalter für Dual Kamera Anschlussbox AK-24

IND-42M2808M0A

Technische Zeichnung



Maße / Dimensions: mm

