

Hängebefestigung für Wände im Innen- und Außenbereich



IRPTZ-MNT-WALL1

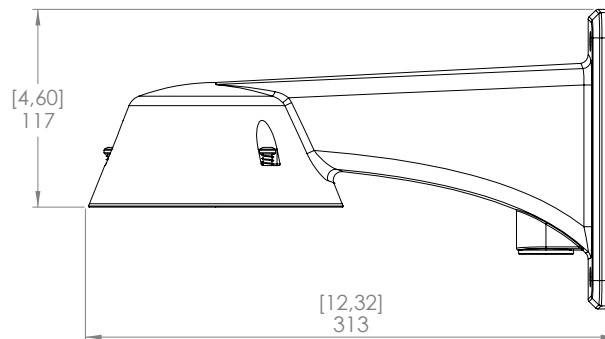
Hängebefestigung (Wand) für Dome-Kameras. Kompatibel mit H4 IR PTZ- und H4A-xMH-Dome-Kameras.

Gewicht: 1,11 kg

Oberfläche: Pulverbeschichtung,
kühles Grau

Gehäuse: Aluminium,
Silikonkautschuk

Kabeleinführung (3/4 Zoll NPT)



[X.X]	ZOLL
X	MM

