



ACC ES Rugged 8-Kanal Appliance

Eine robuste und zuverlässige Lösung für raue Umgebungsbedingungen

Die ES Rugged-Appliance des Avigilon Control Center (ACC) wurde speziell für die Herausforderungen bei der Überwachung von städtischen und kritischen Infrastrukturen sowie beim Einsatz in temporären Überwachungsszenarien entwickelt. Als Rugged Appliance verfügt sie über ein lüfterloses Design, einen Solid-State-Speicher und einen 8-Port-PoE-Switch in einem robusten Gehäuse. Diese zuverlässige Lösung kommt ohne teure Heiz- oder Kühlelemente aus und ist besonders für extreme Einsatzbedingungen wie zum Beispiel hohe Umgebungstemperaturen geeignet.

Funktionen



VIDEOANALYSE

Unterstützt die Objekterkennung und -klassifizierung für Live- oder forensische Analyseereignisse wie Objekte in der Umgebung, Herumlungern, Überqueren einer Linie usw.



EINGEBETTETE VIDEOMANAGEMENT-SOFTWARE

Vorkonfiguriert mit der ACCTM Software



NIEDERSPANNUNGSBETRIEB

Mit jeder 9-32 VDC 100 W-Stromquelle zu betreiben



SOLID STATE DRIVE-SPEICHER

Das robuste Speicherdesign erhöht die Zuverlässigkeit bei minimalem Wärmestau und besserer Beständigkeit gegen Vibrationen und Stöße



8-PORT-POE SWITCH

Integrierter PoE-Switch für eine leichtere Installation



HOHER TEMPERATURBEREICH

Optimiert, um auch bei erhöhten Temperaturabweichungen zuverlässig zu arbeiten



REMOTE NOTIFICATIONS

Erhalten Sie sofortige Benachrichtigungen an jedes mobile Gerät mit vollständiger Unterstützung für Fernalarme



WEB ENDPOINT TECHNOLOGIE

Optimiert für mobile Verbindungen mit integrierter Web-Endpoint-Technologie



STOSS- UND VIBRATIONSFEST

Getestet nach MIL-STD-810G



ISOLIERTE DIGITALE E / A

Höhere Zuverlässigkeit bei höherer Widerstandsfähigkeit gegen Erdschleifen und elektrische Störungen



5 JAHRE GARANTIE

Mit einer branchenweit führenden 5-Jahres-Garantie für die H5M-Kameras steht Avigilon für die Qualität seiner Produkte.

Spezifikationen

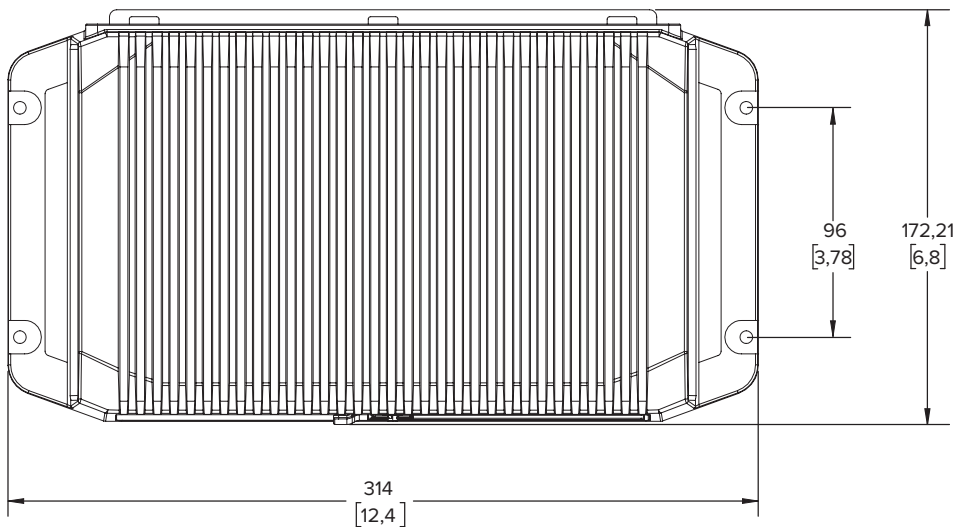
SYSTEM	Control Center-Edition	Kompatibel mit Core, Standard und Enterprise* (ACC-Kameralizenzen sind separat erhältlich.)
	Videoanalyse	Analysefunktionen sind standardmäßig in den Lizenzen für ACC-Kameras enthalten.
	SSD-Festplatte	1 x 2,5" SSD (2 oder 4 TB)
	Aufzeichnungsrate	130 Mbit/s
	Ausgehende Streamrate	50 Mbps
	PoE Plus-Ports	8 x 10/100 Mbit/s
	Gesamtbudget PoE-Stromverbrauch	60 W
	PoE-Leistung pro Port	0-30 W (Summe aller Ports muss unter dem Gesamtbudget für den PoE-Stromverbrauch liegen)
	Uplink	2 x 1 GbE
	Externe Ein-/Ausgänge	6 x isolierte Digitaleingänge, 4 x Ausgänge mit potenzialfreiem Kontakt
	* Enterprise: Vor-Ort-Support für bis zu 24 Server, 500 Kameras und 100 definierte Benutzer	
	MECHANISCHE DATEN	Abmessungen (L x B x H)
Gewicht		4,2 kg (pro Gerät)
Montage		Aufputzmontage oder DIN-Schienenmontage
ELEKTRIKDATEN	Systemleistungsaufnahme	9-32 VDC (Stromversorgungsoptionen separat erhältlich)
	Stromverbrauch	100 W maximum
UMGEBUNG	Betriebstemperatur	-30 °C bis 70 °C
	Lagertemperatur	-40° C bis 85° C
	Luftfeuchtigkeit	95% relative Luftfeuchtigkeit bei 40° C (nicht kondensierend)
	Vibration	MIL-STD-810G (Vibration) EN 60721-3-5M3 (Vibration + Stoß)
ZERTIFIZIERUNGEN	Zertifizierungen/Direktiven	UL, cUL, CE, RCM
	Sicherheit	UL 62368-1, CSA 62368-1, IEC/EN 62368-1
	Elektromagnetische Emissionen	FCC Part 15 Subpart B Class A, IC ICES-003 Class A, EN 55032 Class A, EN 61000-6-4, EN 61000-3-2, EN 61000-3-3
	Elektromagnetische Störfestigkeit	EN 55035, EN 61000-6-2

Unterstützte Videoanalysefunktionen

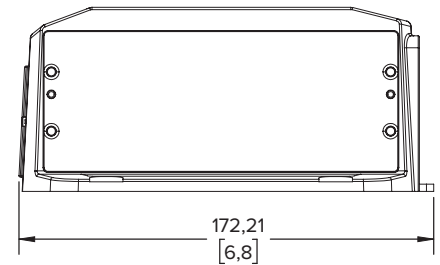
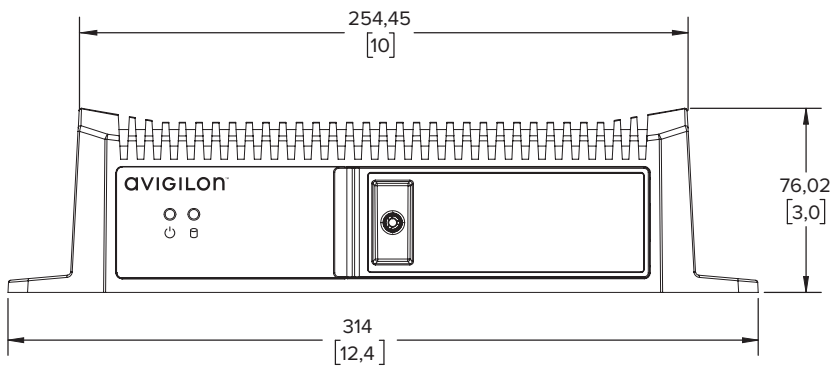
Objekte im Bereich	Dieses Ereignis wird ausgelöst, wenn sich ausgewählte Anzahl von Objekten im Überwachungsbereich befindet. Das Objekt kann innerhalb des Überwachungsbereichs auftauchen oder von außen in diesen eintreten.
Verharrendes Objekt	Das Ereignis wird für jedes Objekt ausgelöst, das sich längere Zeit im Überwachungsbereich aufhält.
Objekte im Lichtschrankenbereich	Dieses Ereignis wird ausgelöst, wenn die angegebene Anzahl von Objekten innerhalb des ausgewählten Zeitraums die für das Sichtfeld der Kamera konfigurierte Lichtschranke durchquert hat. Der Strahl kann uni- oder bidirektional sein.
Objekt taucht auf oder tritt in Bereich ein	Das Ereignis wird durch jedes Objekt ausgelöst, das sich im Überwachungsbereich befindet. Das Objekt kann innerhalb des Überwachungsbereichs auftauchen oder von außen in diesen eintreten.
Objekt nicht im Bereich anwesend	Das Ereignis wird ausgelöst, wenn sich keine Objekte im zu überwachenden Bereich befinden.
Objekte treten in Bereich ein	Dieses Ereignis wird ausgelöst, wenn die angegebene Anzahl von Objekten von außen in den Überwachungsbereich eingetreten ist.
Objekte verlassen Bereich	Dieses Ereignis wird ausgelöst, wenn die angegebene Anzahl von Objekten den zu überwachenden Bereich verlassen hat.
Objekt hält im Bereich an	Dieses Ereignis wird für jedes Objekt ausgelöst, das sich im Überwachungsbereich für eine bestimmte Zeit nicht mehr bewegt.
Richtung missachtet	Dieses Ereignis wird für jedes Objekt mit unzulässiger Bewegungsrichtung ausgelöst.
Manipulationserkennung	Dieses Ereignis wird ausgelöst, wenn sich die Szene überraschend verändert.
Modus für inaktive Szenen	Analysefähige Kameras streamen mit einer anderen Bildrate und reduzierter Qualität, wenn in der Szene keine Ereignisse erkannt werden.

SUPPORT FÜR ANALYSE (MAX. VIDEO-STREAMS PRO AUFLÖSUNG)	352 x 240	16
	720 x 480 (Encoder NTSC-Modus)	10
	1MP (15 fps 30 fps)	11 11
	2MP (15 fps 30 fps)	6 6
	3MP (15 fps 30 fps)	4 4
	5MP (15 fps 30 fps)	3 3
	8MP (15 fps 30 fps)	2 2

Außenabmessungen



[X,X]	ZOLL
X	MM



BESTELLINFORMATION

PRODUKTE

VMA-RPA-RGD-8P2	ACC ES Rugged 8-Kanal Appliance, 2 TB ACC-Lizenzen separat erhältlich
VMA-RPA-RGD-8P4	ACC ES Rugged 8-Kanal Appliance, 4 TB ACC-Lizenzen separat erhältlich

ZUBEHÖR

PS-220W-RPA-RGD-8P-NA	Externe Stromversorgung, ES Rugged 8P-Appliance, kein Netzkabel
PS-220W-RPA-RGD-8P-UK	Externe Stromversorgung, ES Rugged 8P-Appliance, UK-Netzkabel
PS-220W-RPA-RGD-8P-EU	Externe Stromversorgung, ES Rugged 8P-Appliance, EU-Netzkabel
PS-220W-RPA-RGD-8P-AU	Externe Stromversorgung, ES Rugged 8P-Appliance, AU-Netzkabel
DINPS-240W-RPA-RGD-8P	Stromversorgung mit DIN-Montage, ES Rugged 8P-Appliance

LIZENZEN

ACC7-COR	Kameralizenz für die ACC 7 Core-Version
ACC7-STD	Kameralizenz für die ACC 7 Standard-Version
ACC7-ENT	Kameralizenz für die ACC 7 Enterprise-Version

PS-220W-RPA-RGD-8P-NA =



PS-220W-RPA-RGD-8P-UK =



PS-220W-RPA-RGD-8P-EU =



PS-220W-RPA-RGD-8P-AU =

