

# NXPTZR SERIES2

DIE NEUE GENERATION VON PTZ-WÄRMEBILDKAMERAS MIT RADIOMETRISCHEN FUNKTIONEN FÜR DIE SCHIFFFAHRT UND DIE INDUSTRIE



IP66/IP67  
IP68/IP69

TYPE  
4X



- Wärmebildkamera mit radiometrischen Funktionen
- Vollständig aus rostfreiem Stahl AISI 316L
- Höchste Beständigkeit in korrosiven Umgebungen
- Integrierter Verteilerkasten mit SFP-Slot zur Verbindung mit Glasfaser



## HÖCHSTE BESTÄNDIGKEIT IN DEN KRITISCHSTEN UMGEBUNGEN

Die PTZ NXPTZR SERIES2 mit Wärmebild gewährleistet hohen Schutz bei vorbeugenden Sicherheitsanwendungen in hochkorrosiven Umgebungen, wie in der Industrie oder auf See (Offshore/Onshore), wo Ereignisse auch auf großem Abstand und unter kritischen Aufnahmebedingungen, wie völliger Dunkelheit oder schlechter Sicht, erkannt werden müssen.

XPTZR SERIES2 bietet maximale Korrosionsbeständigkeit und erfordert dank der bei den Herstellungsprozessen angewandten hohen Präzision und der soliden Konstruktion aus Edelstahl AISI 316L mit mikrogestrahlten und elektropolierten Oberflächen keine Wartung.

## ZERTIFIZIERTE QUALITÄT

Die unzähligen Tests aller Art, die an den VIDEOTECH-Produkten durchgeführt werden, um strenge Qualitätsstandards zu erfüllen, lassen keinen Zweifel an ihrer außergewöhnlichen Robustheit, unwiderlegbaren Zuverlässigkeit und unvergleichlichen Leistung.

Die Schutzart IP66/IP67/IP68 garantiert vollständigen Witterungsschutz und Schutz bei Eintauchen in Wasser. Darüber hinaus erlaubt die IP69-Zertifizierung die Reinigung des Geräts mit Hochdruck- und Hochtemperatur-Wasserstrahlen.

NXPTZR SERIES2 behält die maximale Betriebseffizienz bei Temperaturen zwischen -40°C und +65°C bei.

Die Produkte der NXPTZR-Serie wurden nach Lloyd's Register Type Approval System Test Specification Number 1 zertifiziert. Daher können sie bei Offshore-Anwendungen und bei Anwendungen in Meeresumgebungen für Umweltkategorien des Typs ENV1, ENV2, ENV3 und ENV5 verwendet werden (z.B. Passagierschiffe, offene Decks, geschlossene Räume und Technikräume, in denen andere Geräte Wärme erzeugen, Sichthilfe bei Anlegemanövern).

## FLEXIBILITÄT BEI DER INSTALLATION

Bei den Kameras der Reihe SERIES2 besteht im Gegensatz zur vorherigen Generation die Möglichkeit, die PTZ-Einheit einfach mit Glasfaser über den Slot für das direkt an der Basis der Einheit installierte SFP-Modul und durch die Installation des entsprechenden Zubehör NXPTZSFP, das einen Kabeleingang am Produkt eigens für die Glasfaser hat, anzuschließen.

Es sind zahlreiche Zubehörteile und Halterungen erhältlich (Reinigungssystem, Wand-, Geländer-, Winkel- und Stangenhalterungen), die eine außergewöhnliche Installationsflexibilität ermöglichen.

Darüber hinaus eignet sich das kompakte Design auch für engste Räume, während das geringe Gewicht der Einheit eine einfache Montage ermöglicht.

## WÄRMEBILDKAMERA MIT RADIOMETRISCHEN FUNKTIONEN

Die integrierte LWIR-Wärmebildkamera identifiziert nicht nur ein sich im Dunkeln und in großen Entfernungen bewegendes Ziel mit äußerster Präzision, sondern bietet auch radiometrische Funktionen, die eine präzise Temperaturerfassung anhand der 4 zentralen Pixel des Bildes ermöglichen.

Das Gerät kann so konfiguriert werden, dass durch ONVIF-Ereignisse im VMS ein unabhängiger radiometrischer Alarm und / oder eine unabhängige radiometrische Warnung generiert wird. Das Ereignis kann beispielsweise gesendet werden, wenn: Die Temperatur unter einem einstellbaren Wert, über einem einstellbaren Wert, zwischen zwei einstellbaren Werten oder außerhalb von zwei einstellbaren Werten liegt. Besonders bei der Steuerung industrieller Prozesse ist die Funktion von Nutzen.

Bei den Kamera-Versionen mit erweiterter Radiometrie ist es möglich, für jede voreingestellte Position bis zu 5 ROI (Region of Interest) einzustellen. Die definierten ROIs werden proportional zum Digitalzoom angepasst, d.h. beim Vergrößern wird die ROI vergrößert und beim Verkleinern wird der ROI verringert. Im PTZ sind die ROI auf die voreingestellte PAN- und TILT-Position (nicht auf ZOOM) eingestellt, folglich ändern sie sich proportional zur Zoom-Stufe. Die Wärmebildkameras liefern bei den Versionen mit erweiterter Radiometrie drei verschiedene Temperaturen: minimale, durchschnittliche und maximale Temperatur. Radiometrische Regeln können unabhängig mit dem Überschreiten einer dieser drei Temperaturschwellen verbunden sein.

## FUNKTION GEOMOVE

Die neuen Geräte PTZ NXPTZR SERIES2 können auf Karten geolokalisiert werden, um die Funktionen GeoMove zu unterstützen..

Die Aktivität von GeoMove ist bei Systemen zur Überwachung von Außengrenzen und des Hafenverkehrs besonders nützlich, da sie das Aufnehmen jeglicher Ziele anhand geografischer Koordinaten ermöglicht, auch bei schlechter Sicht oder im Offshore-Bereich.

Die Funktion GeoMove kann in einem Videoüberwachungssystem anhand einer Kamera mit Videotec Analytics oder mit einer Software eines Drittanbieters aktiviert werden, dazu gehört die Video Management Software (VMS), die geografische Koordinaten eines Ziels liefern und dazu verwenden, die Kameras PTZ Videotec beim Aufnehmen des Ziels anzuleiten. Auf dieselbe Weise kann die Übermittlung der Koordinaten auch mittels Vessel Tracking Service (VTS, Service zur Kontrolle der Navigation) oder mit Radarkontrollsystemen erfolgen.

## 100% MADE IN VIDEOTEC

SERIES2 bietet eine professionelle, integrierte und zertifizierte Komplettlösung. Da Mechanik, Elektronik, Positionierung und Vernetzung, Software und Firmware, wie bei allen Netzwerkprodukten des Unternehmens, mit Stolz „end-to-end“ vom firmeninternen Videotec-Team entwickelt werden, bieten diese PTZs die Garantie von Videotec, dass sie zuverlässig, cybersicher und zukunftssicher sind und sich leicht in Produkte von Drittanbietern integrieren lassen.

Videotec basiert die Entwicklung seiner neuen Produkte auf dem Konzept der Cyber-Nachhaltigkeit. Um die Kunden dabei zu unterstützen, ihre Videoüberwachungssysteme zu schützen und sicher zu halten, bietet Videotec während des gesamten Lebenszyklus seiner eigenen Produkte regelmäßige Updates, Schulungen und Unterstützung unabhängig davon an, wie alt die Geräte sind und ob sie noch zum Verkauf angeboten werden oder nicht.

Dank digital signierter Firmware, Zugriffsbeschränkung über Passwort, Zugriffskontrolle, zentraler Verwaltung von Zertifikaten und Einhaltung der ONVIF Security Service-Spezifikationen garantiert Videotec bei der Datenübertragung und beim Zugriff auf das Gerät für alle seine IP-Produkte ein Höchstmaß an Sicherheit.

Mit der neuen SERIES2-Reihe behält Videotec die Software-Funktionen und die implementierten Protokolle, die bereits bei der NXPTZ-Reihe geschätzt und geprüft wurden, bei.

## TECHNISCHE DATEN

### MECHANIK

Hergestellt aus rostfreiem Stahl AISI 316L

Oberflächen außen mit Silizium mikrogestrahlt und elektropoliert

Dynamisches Kontrollsystem der Positionierung

Kein mechanisches Spiel

Vorinstalliertes mehrpoliges Kabel (3m, auf Anfrage sind verschiedene Längen erhältlich)

Horizontale Drehung: 360°, kontinuierliche Drehung

Vertikale Drehung: von -90° bis zu +90°

Schwenngeschwindigkeit rechts - links (einstellbar): von 0.1°/s bis zu 100°/s

Neigegeschwindigkeit Auf-Ab einstellbar (einstellbar): von 0.1°/s bis zu 100°/s

Genauigkeit beim Aufruf der Preset- Positionen: 0.02°

Einheitsgewicht: 22kg

### FENSTER FÜR GEHÄUSE

Fensterscheibe aus Germanium (Optiken mit 9mm, 13mm, 19mm, 25mm, 35mm)

- Stärke: 1.5mm
- Außenbehandlung: kratzfest (Hard Carbon Coating - DLC), entspiegelt
- Innenbehandlung: entspiegelt
- Spektralbereich: von 7.5µm bis zu 14µm
- Mittel Transmittanz (von 7.5µm bis zu 11.5µm): 91.2%
- Mittel Transmittanz (von 11.5µm bis zu 14µm): 80.9%

Fensterscheibe aus Germanium (Optik mit 50mm)

- Stärke: 2mm
- Außenbehandlung: kratzfest (Hard Carbon Coating - DLC), entspiegelt
- Innenbehandlung: entspiegelt
- Spektralbereich: von 7.5µm bis zu 14µm
- Mittel Transmittanz (von 7.5µm bis zu 11.5µm): 90%
- Mittel Transmittanz (von 11.5µm bis zu 14µm): 77%

## ELEKTRIK

Versorgungsspannung/Stromaufnahme:

- 230Vac  $\pm$ 10%, 0.5A max, 50/60Hz
- 120Vac  $\pm$ 10%, 1A max, 50/60Hz
- 24Vac  $\pm$ 10%, 5A max, 50/60Hz

Leistungsaufnahme:

- 120W max
- 30W, S-N-Kopf unbewegt, ohne Heizung

## NETZWERK

RJ45-Port

- Ethernet-Verbindung: 10BASE-T/100BASE-T

Slot SFP (SMALL FORM FACTOR PLUGGABLE)

- Ethernet-Verbindung: 100BASE-FX
- Versorgungsspannung: 3.3V
- Standard: MSA-konform

Das SFP Modul, das nicht von VIDEOTEC geliefert wird, muss folgenden Anforderungen nachkommen:

- Laser: Class 1, in Übereinstimmung mit EN60825-1
- Zertifizierung: UL/IEC 60950-1 oder UL/IEC 62368-1

## CYBERSECURITY

Digitale Signatur der Firmware

Zugangsbeschränkung mit Passwort (HTTP digest)

Unterschiedliche Benutzerzugangslevel werden unterstützt

Zugangskontrolle IEEE 802.1X

HTTPS-Verschlüsselung mit TLS1.0, TLS1.1, TLS1.2 und TLS1.3

Zentralisierte Zertifikatsverwaltung

In Übereinstimmung mit den ONVIF Security Service Spezifikationen

## VIDEO

Video-Encoder

- Kommunikationsprotokoll: ONVIF, Profil Q, Profil S und Profil T, ONVIF Thermal Service
- Gerätekonfiguration: TCP/IPv4-IPv6, UDP/IPv4-IPv6, HTTP, HTTPS, NTP, DHCP, WSDISCOVERY, DSCP, IGMP (Multicast), SOAP, DNS
- Streaming: RTSP, RTCP, RTP/IPv4-IPv6, HTTP, Multicast
- Video-Komprimierung: H.264/AVC, MJPEG, JPEG, MPEG4
- 3 unabhängige Video-Streams
- Bildauflösung: von 320x180pixel bis zu 720x480pixel in 4 Schritten
- Wählbare Framerate von 1 bis 30 Bilder pro Sekunde
- Webservice
- Direktionales OSD (maximal 4 einstellbare Bereiche)
- Motion Detection
- QoS: Differenzierte DSCPs für Streaming und Geräteverwaltung
- Protokolle SNMP und NTCIP

## I/O-SCHNITTSTELLE

I/O Alarm-Karte:

- Alarめingänge: 1
- Relais-Ausgänge: 1+1 (1 Relais nur für die Scheibenwaschpumpe und ein konfigurierbares Relais, 1A, 30Vac/60Vdc max)

Eingang zum Zurücksetzen von fern: 1

## KAMERA

In der entsprechenden Tabelle nachsehen.

## UMGEBUNG

Montage für den Innen- und Außenbereich

Betriebstemperatur

- Durchgehende Arbeit: von -40°C bis zu +65°C
- Temperaturtest in Übereinstimmung mit NEMA-TS 2-2003 (R2008) Par. 2.1.5.1, Testprofil Abb. 2-1 (-34°C bis +74°C)
- Eingreifen der Enteisungsfunktion (Kaltstart): von -40°C bis zu -10°C

Relative Luftfeuchtigkeit: von 5% bis zu 95%

## ZERTIFIZIERUNGEN

Elektrische Sicherheit (CE): EN60950-1, IEC60950-1, EN62368-1, IEC62368-1

Elektromagnetische Verträglichkeit (CE): EN61000-6-4, EN61000-3-2, EN61000-3-3, EN50130-4, EN55032 (Klasse A)

Außeninstallation (CE): EN60950-22, IEC60950-22

Schutzart IP (EN/IEC60529): IP66, IP67, IP68, IP69

UL- Zertifizierung (UL60950-1, CAN/CSA C22.2 No. 60950-1-07, UL62368-1, CAN/CSA C22.2 No. 62368-1-14): cULus Listed (nur für Version 24Vac)

Elektromagnetische Verträglichkeit (Nordamerika): FCC part 15 (Klasse A), ICES-003 (Klasse A)

Schutzart Type (UL50E): 4X (nur für Version 24Vac)

EAC-Zertifizierung

Restriction of Hazardous Substances (RoHS), Richtlinie 2011/65/EU: EN50581

Waste Electrical and Electronic Equipment (WEEE), Richtlinie 2012/19/EU

## ZERTIFIZIERUNGEN - MARINE-ANWENDUNGEN

Zertifizierung Lloyd's Register Marine Type Approval (die 24Vac- und 120Vac-Ausführungen benötigen einen als Zubehör erhältlichen Filter FM1010):

- Test Specification Number 1 (ENV1, ENV2, ENV3, ENV5)

Elektromagnetische Verträglichkeit: EN60945

Salznebelbeständig: EN60068-2-52

Getestet bei 70°C für 16 Stunden in Übereinstimmung mit EN60068-2-2

## ZUBEHÖR

WASPTOV5L5M00	Wassertank 5l, Pumpe mit Förderhöhe 5m, IN 230Vac-24Vac-120Vac
WASPTOV23L5M00	Wassertank 23l, Pumpe mit Förderhöhe 5m, IN 230Vac-24Vac-120Vac
WASPTOV23L11M00	Wassertank 23l, Pumpe mit Förderhöhe 11m mit Schwimmer, IN 230Vac-24Vac-120Vac
WASPT1V23L30M00	Wassertank 23l, Pumpe mit Förderhöhe 30m mit Schwimmer, IN 230Vac
WASPT3V23L30M00	Wassertank 23l, Pumpe mit Förderhöhe 30m mit Schwimmer, IN 120Vac
WASN1V10L20M00	Wassertank 10l mit Manuell-Pumpe gesteuert durch Elektroventil, Förderhöhe 20m max, IN 230Vac
WASN2V10L20M00	Wassertank 10l mit Manuell-Pumpe gesteuert durch Elektroventil, Förderhöhe 20m max, IN 24Vac
WASN3V10L20M00	Wassertank 10l mit Manuell-Pumpe gesteuert durch Elektroventil, Förderhöhe 20m max, IN 120Vac
FM1010	EMV-Filter für Marine-Zertifizierung
NXPTZFP	Adapter für den Glasfaseranschluss

## HALTERUNGEN UND ADAPTERMODULE

NXPTZWB	Wandhalterung aus Edelstahl AISI 316L
NXPTZTW	Halterung für Montage an Brüstung oder Decke aus Edelstahl AISI 316L
NXPTZCOL	Mastschelle aus Edelstahl AISI 316L
NXPTZCW	Winkeladaptermodul aus Edelstahl AISI 316L

## VERPACKUNG

Code	Gewicht	Ausmaße (WxHxL)	Masterkarton
NXPTZR1A00Z00C	26.5kg	54x31x49cm	-

**WÄRMEBILDKAMERAS (AUFLÖSUNG 336X256)**

	Objectiv 9mm	Objectiv 13mm	Objectiv 19mm	Objectiv 25mm	Objectiv 35mm	Objectiv 50mm
Image Sensor	Ungekühltes Vanadiumoxid-Mikrobolometer (VOx)	Ungekühltes Vanadiumoxid-Mikrobolometer (VOx)	Ungekühltes Vanadiumoxid-Mikrobolometer (VOx)	Ungekühltes Vanadiumoxid-Mikrobolometer (VOx)	Ungekühltes Vanadiumoxid-Mikrobolometer (VOx)	Ungekühltes Vanadiumoxid-Mikrobolometer (VOx)
Interpolierte Auflösung	720x480	720x480	720x480	720x480	720x480	720x480
Pixelzahl	17µm	17µm	17µm	17µm	17µm	17µm
Spektrale Empfindlichkeit - langwellige Infrarotstrahlung (LWIR)	von 7.5µm bis 13.5µm	von 7.5µm bis 13.5µm	von 7.5µm bis 13.5µm	von 7.5µm bis 13.5µm	von 7.5µm bis 13.5µm	von 7.5µm bis 13.5µm
Interne Blende (nur zur Sensor-Kompensation)	Video stop < 1s	Video stop < 1s	Video stop < 1s	Video stop < 1s	Video stop < 1s	Video stop < 1s
Digital Detail Enhancement (DDE)	√	√	√	√	√	√
Digital-Zoom	2x, 4x	2x, 4x	2x, 4x	2x, 4x	2x, 4x	2x, 4x
Bildwiederholffrequenz	7.5fps	7.5fps	7.5fps	7.5fps	7.5fps	7.5fps
Hohe Bildwiederholffrequenz	30fps	30fps	30fps	30fps	30fps	30fps
Szenebereich (High Gain)	-40°C ÷ +160°C	-40°C ÷ +160°C	-40°C ÷ +160°C	-40°C ÷ +160°C	-40°C ÷ +160°C	-40°C ÷ +160°C
Szenebereich (Low Gain)	-40°C ÷ +550°C	-40°C ÷ +550°C	-40°C ÷ +550°C	-40°C ÷ +550°C	-40°C ÷ +550°C	-40°C ÷ +550°C
Horizontaler Sehbereich	35°	25°	17°	13°	9,3°	6,5°
Vertikaler Sehbereich	27°	19°	13°	10°	7,1°	5°
F-number	F/1.25	F/1.25	F/1.25	F/1.1	F/1.2	F/1.2
Thermische Empfindlichkeit (NETD), Wärmebildkamera mit radiometrischen Funktionen	< 50mK bei f/1.0	< 50mK bei f/1.0	< 50mK bei f/1.0	< 50mK bei f/1.0	< 50mK bei f/1.0	< 50mK bei f/1.0
Thermische Empfindlichkeit (NETD), Wärmebildkamera mit erweiterten radiometrischen Funktionen	< 30mK bei f/1.0	< 30mK bei f/1.0	< 30mK bei f/1.0	< 30mK bei f/1.0	< 30mK bei f/1.0	< 30mK bei f/1.0
Mensch (Erfassung / Erkennung / Identifizierung)	285m / 71m / 36m	440m / 112m / 56m	640m / 160m / 80m	930m / 230m / 116m	1280m / 320m / 160m	1700m / 430m / 215m
Auto (Erfassung / Erkennung / Identifizierung)	880m / 220m / 108m	1340m / 340m / 170m	1950m / 500m / 250m	2800m / 710m / 360m	3850m / 950m / 295m	5100m / 1320m / 660m

Die radiometrische Analyse hat keinen Einfluss auf die Kameraleistung.

**WÄRMEBILDKAMERAS (AUFLÖSUNG 640X512)**

	Objectiv 9mm	Objectiv 13mm	Objectiv 19mm	Objectiv 25mm	Objectiv 35mm	Objectiv 50mm
Image Sensor	Ungekühltes Vanadiumoxid-Mikrobolometer (VOx)	Ungekühltes Vanadiumoxid-Mikrobolometer (VOx)	Ungekühltes Vanadiumoxid-Mikrobolometer (VOx)	Ungekühltes Vanadiumoxid-Mikrobolometer (VOx)	Ungekühltes Vanadiumoxid-Mikrobolometer (VOx)	Ungekühltes Vanadiumoxid-Mikrobolometer (VOx)
Interpolierte Auflösung	720x480	720x480	720x480	720x480	720x480	720x480
Pixelzahl	17µm	17µm	17µm	17µm	17µm	17µm
Spektrale Empfindlichkeit - langwellige Infrarotstrahlung (LWIR)	von 7.5µm bis 13.5µm	von 7.5µm bis 13.5µm	von 7.5µm bis 13.5µm	von 7.5µm bis 13.5µm	von 7.5µm bis 13.5µm	von 7.5µm bis 13.5µm
Interne Blende (nur zur Sensor-Kompensation)	Video stop < 1s	Video stop < 1s	Video stop < 1s	Video stop < 1s	Video stop < 1s	Video stop < 1s
Digital Detail Enhancement (DDE)	√	√	√	√	√	√
Digital-Zoom	2x, 4x, 8x	2x, 4x, 8x	2x, 4x, 8x	2x, 4x, 8x	2x, 4x, 8x	2x, 4x, 8x
Bildwiederholffrequenz	7.5fps	7.5fps	7.5fps	7.5fps	7.5fps	7.5fps
Hohe Bildwiederholffrequenz	30fps	30fps	30fps	30fps	30fps	30fps
Szenebereich (High Gain)	-40°C ÷ +160°C	-40°C ÷ +160°C	-40°C ÷ +160°C	-40°C ÷ +160°C	-40°C ÷ +160°C	-40°C ÷ +160°C
Szenebereich (Low Gain)	-40°C ÷ +550°C	-40°C ÷ +550°C	-40°C ÷ +550°C	-40°C ÷ +550°C	-40°C ÷ +550°C	-40°C ÷ +550°C
Horizontaler Sehbereich	69°	45°	32°	25°	18°	12.4°
Vertikaler Sehbereich	56°	37°	26°	20°	14°	9.9°
F-number	F/1.4	F/1.25	F/1.25	F/1.1	F/1.2	F/1.2
Thermische Empfindlichkeit (NETD), Wärmebildkamera mit radiometrischen Funktionen	< 50mK bei f/1.0	< 50mK bei f/1.0	< 50mK bei f/1.0	< 50mK bei f/1.0	< 50mK bei f/1.0	< 50mK bei f/1.0
Thermische Empfindlichkeit (NETD), Wärmebildkamera mit erweiterten radiometrischen Funktionen	< 30mK bei f/1.0	< 30mK bei f/1.0	< 30mK bei f/1.0	< 30mK bei f/1.0	< 30mK bei f/1.0	< 30mK bei f/1.0
Mensch (Erfassung / Erkennung / Identifizierung)	250m / 63m / 31m	390m / 95m / 47m	570m / 144m / 72m	820m / 210m / 104m	1140m / 280m / 142m	1500m / 380m / 190m
Auto (Erfassung / Erkennung / Identifizierung)	720m / 175m / 88m	1080m / 275m / 140m	1550m / 400m / 200m	2200m / 580m / 290m	3000m / 800m / 200m	3900m / 1060m / 540m

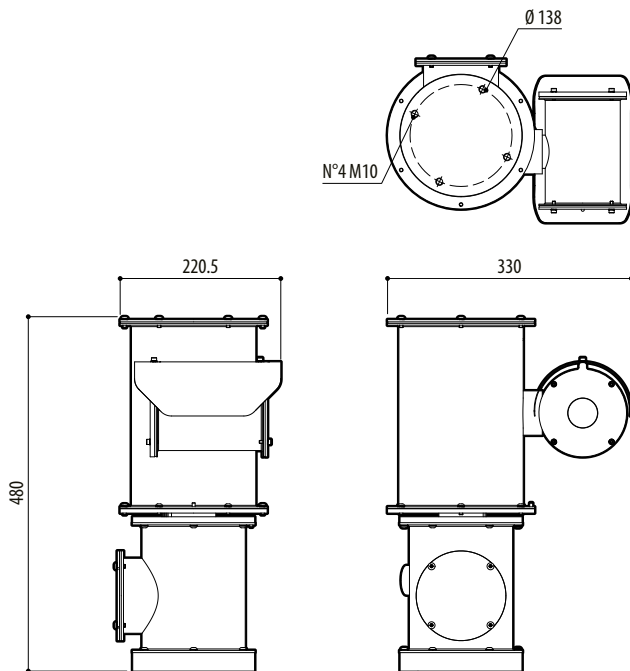
Die radiometrische Analyse hat keinen Einfluss auf die Kameraleistung.

**NXPTZR SERIES2 - KONFIGURATIONSOPTIONEN**

	Strom-Versorgung	Wärmebildkamera	Optionen		Überarbeitung	Frequenz
<b>NXPTZR</b>	<b>1</b> 230Vac	<b>Y</b> Wärmebildkamera 50mm, 336x256	<b>O</b> Wärmebildkamera mit radiometrischen Funktionen	<b>OZ00</b>	<b>C</b> In Übereinstimmung mit ONVIF, Profil Q, Profil S und Profil T	- 7.5Hz
	<b>2</b> 24Vac	<b>A</b> Wärmebildkamera 35mm, 336x256	<b>R</b> Wärmebildkamera mit erweiterten radiometrischen Funktionen		<b>J</b> In Übereinstimmung mit ONVIF, Profil S und Profil T	<b>H</b> 30Hz
	<b>3</b> 120Vac	<b>B</b> Wärmebildkamera 25mm, 336x256				
		<b>V</b> Wärmebildkamera 19 mm, 336x256				
		<b>F</b> Wärmebildkamera 13 mm, 336x256				
		<b>C</b> Wärmebildkamera 9mm, 336x256				
		<b>W</b> Wärmebildkamera 50mm, 640x512				
		<b>D</b> Wärmebildkamera 35mm, 640x512				
		<b>E</b> Wärmebildkamera 25mm, 640x512				
		<b>U</b> Wärmebildkamera 19 mm, 640x512				
		<b>G</b> Wärmebildkamera 13 mm, 640x512				
		<b>H</b> Wärmebildkamera 9mm, 640x512				

**TECHNISCHE ZEICHNUNGEN**

Die Maße sind in Millimetern angegeben.



NXPTZR SERIES2