

DS-2CD2383G0-I(U) 8 MP IR Fixe-Turret-Netzwerk-Kamera



Schlüsselfunktionen

- 1/2.5" Progressive Scan CMOS
- 3840 × 2160@15fps
- 2.8/4/6 mm fixe Linse
- Farbe: 0.01 Lux @ (F1.2, AGC ON), 0.028 Lux @ (F2.0, AGC ON), 0 Lux mit IR
- H.265+, H.265, H.264+, H.264
- Drei Streams
- 120dB WDR
- BLC/3D DNR/ROI/HLC
- IR-Reichweite: bis zu 30 m
- Eingebauter micro SD/SDHC/SDXC Karten-Slot, bis zu 128 GB
- 3-Achsen Verstellung
- Eingebautes Mikrofon (optional)



Spezifikationen

Kamera	
Bildsensor	1/2.5" Progressive Scan CMOS
Mindestbeleuchtung	Farbe: 0.028 Lux @ (F2.0, AGC ON), 0 Lux mit IR
Verschlussgeschwindigkeit	1/3 s bis 1/100,000 s
Slow Shutter (Langsamer Verschluss)	Ja
Tag & Nacht	IR Cut Filter
WDR	120dB
3-Achsen-Verstellung	Schwenken: 0° bis 360°, neigen: 0° bis 75°, rotieren: 0° bis 360°
Linse	
Brennweite	Fixe Linse, 2.8/4/6 mm
Blende	F2.0
FOV	2.8mm: Horizontaler Blickwinkel: 102° , vertikaler Blickwinkel: 53°, diagonaler Blickwinkel: 124° 4 mm: Horizontaler Blickwinkel : 79° , vertikaler Blickwinkel : 42° diagonaler Blickwinkel : 95° 6 mm: Horizontaler Blickwinkel : 50° , vertikaler Blickwinkel : 28°, diagonaler Blickwinkel : 59°
Linsenaufnahme	M12
IR	
IR-Reichweite	Bis zu 30 m
Wellenlänge	850nm
Video	
Max. Auflösung	3840 × 2160
Main Stream	50Hz: 12.5fps (3840 × 2160), 20fps (3072 × 1728), 25fps (2560 × 1440, 1920 × 1080, 1280 × 720) 60Hz: 15fps (3840 × 2160), 20fps (3072 × 1728), 30fps (2560 × 1440, 1920 × 1080, 1280 × 720)
Sub Stream	50Hz: 25fps (640 × 480, 640 × 360, 320 × 240) 60Hz: 30fps (640 × 480, 640 × 360, 320 × 240)
Dritter Stream	50Hz: 25fps (1920 × 1080, 1280×720, 640 × 360, 352 × 288) 60Hz: 30fps (1920 × 1080, 1280×720, 640 × 360, 352 × 240)
Videokomprimierung	Main Stream/Dritter Stream: H.265/H.264 Sub-Stream: H.265/H.264/MJPEG
H.264 Type	Main Profile/High Profile
H.264+	Main Stream
H.265 Type	Main Profile
H.265+	Main Stream
Video Bit Rate	32 Kbps bis 16 Mbps
Scalable Video Coding (SVC)	H.264 und H.265 Enkodierung
<p><i>* Wenn die Auflösung im Mainstream 3840 × 2160 beträgt, ist die max. Bildrate 12.5 fps (50Hz)/15 fps (60Hz) für alle Streams. Wenn die Auflösung 3072 × 1728 beträgt, ist die max. Bildrate 20 fps für alle Streams.</i></p>	

Audio (-U)	
Audiokomprimierung	G.711/G.722.1/G.726/MP2L2/PCM/MP3
Audio-Bitrate	64Kbps(G.711)/16Kbps(G.722.1)/16Kbps(G.726)/32-192Kbps(MP2L2)/8 Kbps-320Kbps(MP3)
Umgebungsgeräuschfilterung	Ja
Audio-Abtastrate	8 kHz/16 kHz/32 kHz/44.1 kHz/48 kHz
Smart-Funktionen	
Smart Event	Linienüberquerungsdetektion, Einbruchsdetektion und Gesichtserkennung
Basic Event	Bewegungserkennung, Video-Manipulationsalarm, Ausnahme (Netzwerk getrennt, IP-Adressenkonflikt, illegales login, HDD voll, HDD fehler)
Gesichtserkennung	Ja
Verknüpfungsmethode	Upload auf FTP/NAS/memory Karte, Überwachungszentrale benachrichtigen, E-Mail versenden, trigger Aufnahme, trigger Erfassung
Region of Interest	Unterstützt 1 fixe Region im Main und S Stream
Bild	
Image Enhancement	BLC, HLC, 3D DNR
Image Setting	Korridormodus (Rotate mode), Sättigung, Helligkeit, Kontrast, Schärfe AGC und Weißabgleich sind über Clientsoftware oder Web Browser einstellbar
Tag/Nacht Wechsel	Tag/Nacht/Auto/Zeitplan
Netzwerk	
Netzwerkspeicher	microSD/SDHC/SDXC Karte (128 GB), Lokaler Speicher und NAS (NFS,SMB/CIFS), ANR Mit High-end Hikvision Spejcherkarte wird die Verschlüsselung der Speicherkarte und die Detektion des Speicherkartenzustands unterstützt.
Protokolle	TCP/IP, ICMP, HTTP, HTTPS, FTP, DHCP, DNS, DDNS, RTP, RTSP, RTCP, PPPoE, NTP, UPnP, SMTP, SNMP, IGMP, 802.1X, QoS, IPv6, Bonjour
API	ONVIF (PROFILE S, PROFILE G), ISAPI, SDK
Sicherheit	Passwortschutz, komplexe Passwörter, HTTPS Verschlüsselung, 802.1X Authentifizierung (EAP-MD5) , Wasserzeichen, IP-Adressenfilter ,basic und digest Authentifizierung für HTTP/HTTPS, WSSE und digest Authentifizierung für ONVIF, TLS1.2
Simultane Live-Wiedergabe	Bis zu 6 Kanäle
User/Host	Bis zu 32 Benutzer 3 Level: Administrator, Operator und Benutzer
Client	iVMS-4200, Hik-Connect, Hik-Central
Web Browser	Plug-in benötigte Live-Wiedergabe: IE8+, Chrome 41.0-44, Firefox 30.0-51, Safari 8.0-11 Plug-in freie Live-Wiedergabe: Chrome 45.0+, Firefox 52.0+
Schnittstelle	
Kommunikationsschnittstelle	1 RJ45 10M/100M self-adaptive Ethernet Port
Audio (-U)	1 audio Eingang (eingebautes Mikrophon), mono sound
Videoausgang	Nein
Interface Typ	Pigtail Schnittstelle
On-board Speicher	Eingebauter Micro SD/SDHC/SDXC Slot, bis zu 128 GB
Allgemein	
Firmware Version	5.5.83

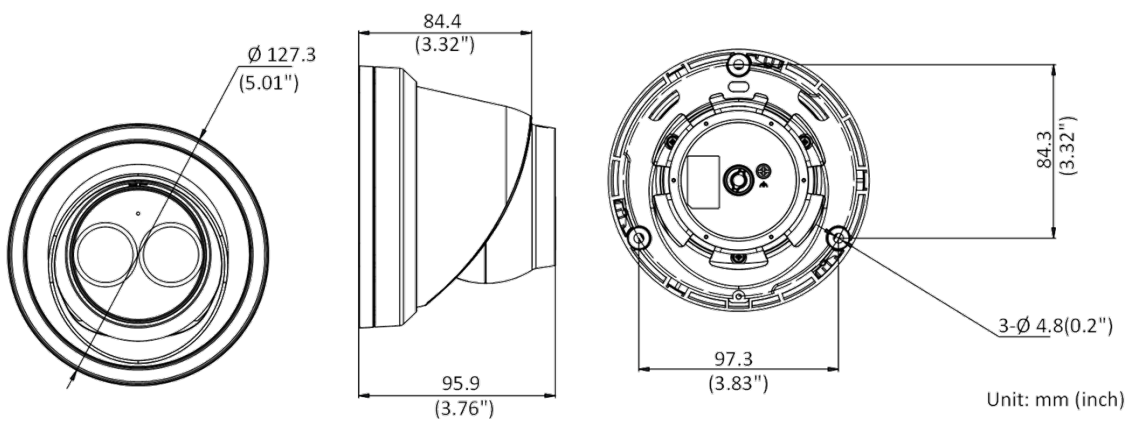
Web Client Sprache	32 Sprachen Englisch, Russisch, Estnisch, Bulgarisch, Ungarisch, Griechisch, Deutsch, Italienisch, Tschechisch, Slowakisch, Französisch, Polnisch, Niederländisch, Portugiesisch, Spanisch, Rumänisch, Dänisch, Schwedisch, Norwegisch, Finnisch, Kroatisch, Slowenisch, Serbisch, Türkisch, Koreanisch, Traditionelles Chinesisch, Thailändisch, Vietnamesisch, Japanisch, Lettisch, Litauisch, Portugiesisch (Brasilien)
Allgemeine Funktionen	Anti-flicker, 3 Streams, heartbeat, mirror, Privatzonenmaskierung 4 Zonen
Reset	Reset über Resetknopf an der Kamera, Webbrowser und Client Software
Betriebsbedingungen	-30 °C bis 60 °C (-22 °F bis 140 °F) Rel. Luftfeuchtigkeit bis 95% oder weniger (nicht-kondensierend)
Lagerung	30 °C bis 60 °C (-22 °F bis 140 °F) Rel. Luftfeuchtigkeit bis 95% oder weniger (nicht-kondensierend)
Spannungsversorgung	12 VDC ± 25%, Ø 5.5 mm Koaxialsteckerleistung; PoE (802.3af, Klasse 3)
Leistungsaufnahme und Spannung	12 VDC, 0.6 A, max. 7.5 W; PoE (802.3af, 36 V bis 57 V), 0.3 A bis 0.2 A, max. 8 W
Material	Metall
Dimensions	Kamera: Ø 127.3 × 95.9 mm (5" × 3.8") Mit Verpackung: 150 × 150 × 141 mm (5.9" × 5.9" × 5.6")
Gewicht	Kamera: ca. 635 g (1.4 lb.) Mit Verpackung: ca. 890 g (1.96 lb.)
Zulassungen	
EMC	47 CFR Part 15, Subpart B; EN 55032: 2015, EN 61000-3-2: 2014, EN 61000-3-3: 2013, EN 50130-4: 2011 +A1: 2014; AS/NZS CISPR 32: 2015; ICES-003: Issue 6, 2016; KN 32: 2015, KN 35: 2015
Sicherheit	UL 60950-1, IEC 60950-1:2005 + Am 1:2009 + Am 2:2013, EN 60950-1:2005 + Am 1:2009 + Am 2:2013, IS 13252(Part 1):2010+A1:2013+A2:2015
Gefahrenstoffe	2011/65/EU, 2012/19/EU, Regulation (EC) No 1907/2006
Schutz	Ohne -U: IP67 (IEC 60529-2013) Mit -U: IP66 (IEC 60529-2013)

**Hinweis: Aufgeführte Auflösungen sind nur auswählbare Optionen. Dies bedeutet nicht, dass alle Streams gleichzeitig mit der maximalen Auflösung betrieben werden können.*

Verfügbare Modelle

DS-2CD2383G0-I (2.8/4/6/8 mm), DS-2CD2383G0-IU (2.8/4/6/8 mm)

Maße



Einheit: mm

Zubehör



DS-1273ZJ-130-TRL
Wandmontage



DS-1273ZJ-130B-TRL
Wandmontage



DS-1276ZJ-SUS
Eckmontage



DS-1275ZJ-SUS
Vertikale Masthalterung



DS-1280ZJ-DM8
Junction Box



DS-1281ZJ-M
Geneigte Deckenhalterung



DS-1271ZJ-130-TRL
Deckenmontage



DS-1273ZJ-130-TRL(Black)
Wandmontage



DS-1276ZJ-SUS(Black)
Eckmontage



DS-1275ZJ-SUS(Black)
Vertikale Masthalterung



DS-1280ZJ-DM8(Black)
Junction Box



DS-1281ZJ-M(Black)
Geneigte Deckenhalterung



Distributed by

**HIKVISION®****Headquarters**

No.555 Qianmo Road, Binjiang District,
Hangzhou 310051, China
T +86-571-8807-5998
overseasbusiness@hikvision.com

Hikvision USA
T +1-909-895-0400
sales.usa@hikvision.com

Hikvision Italy
T +39-0438-6902
info.it@hikvision.com

Hikvision Singapore
T +65-6684-4718
sg@hikvision.com

Hikvision Africa
T +27 (10) 0351172
sale.africa@hikvision.com

Hikvision Europe
T +31-23-55-42-770
info.eu@hikvision.com

Hikvision France
T +33(0)1-85-330-450
info.fr@hikvision.com

Hikvision Oceania
T +61-2-8599-4233
salesau@hikvision.com

Hikvision Hong Kong
T +852-2151-1761

Hikvision Middle East
T +971-4-8816086
salesme@hikvision.com

Hikvision Spain
T +34-91-737-16-55
info.es@hikvision.com

Hikvision Canada
T +1-909-895-0400
sales.usa@hikvision.com

Hikvision Russia
T +7-495-669-67-99
saleru@hikvision.com

Hikvision Poland
T +48-22-460-01-50
poland@hikvision.com

Hikvision Korea
T +82-31-731-8841
sales.korea@hikvision.com

Hikvision India
T +91-22-28469900
sales@pramahikvision.com

Hikvision UK
T +01628-902140
support.uk@hikvision.com

Hikvision Brazil
T +55 11 3318-0050
Latam.support@hikvision.com