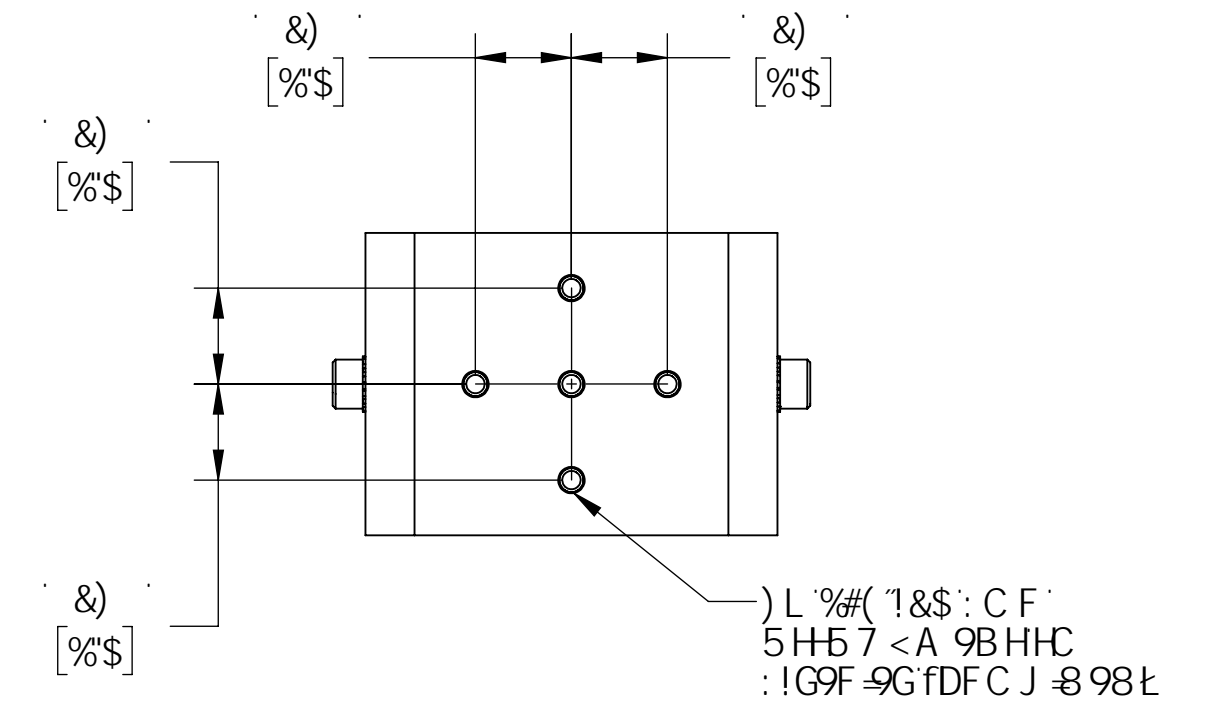
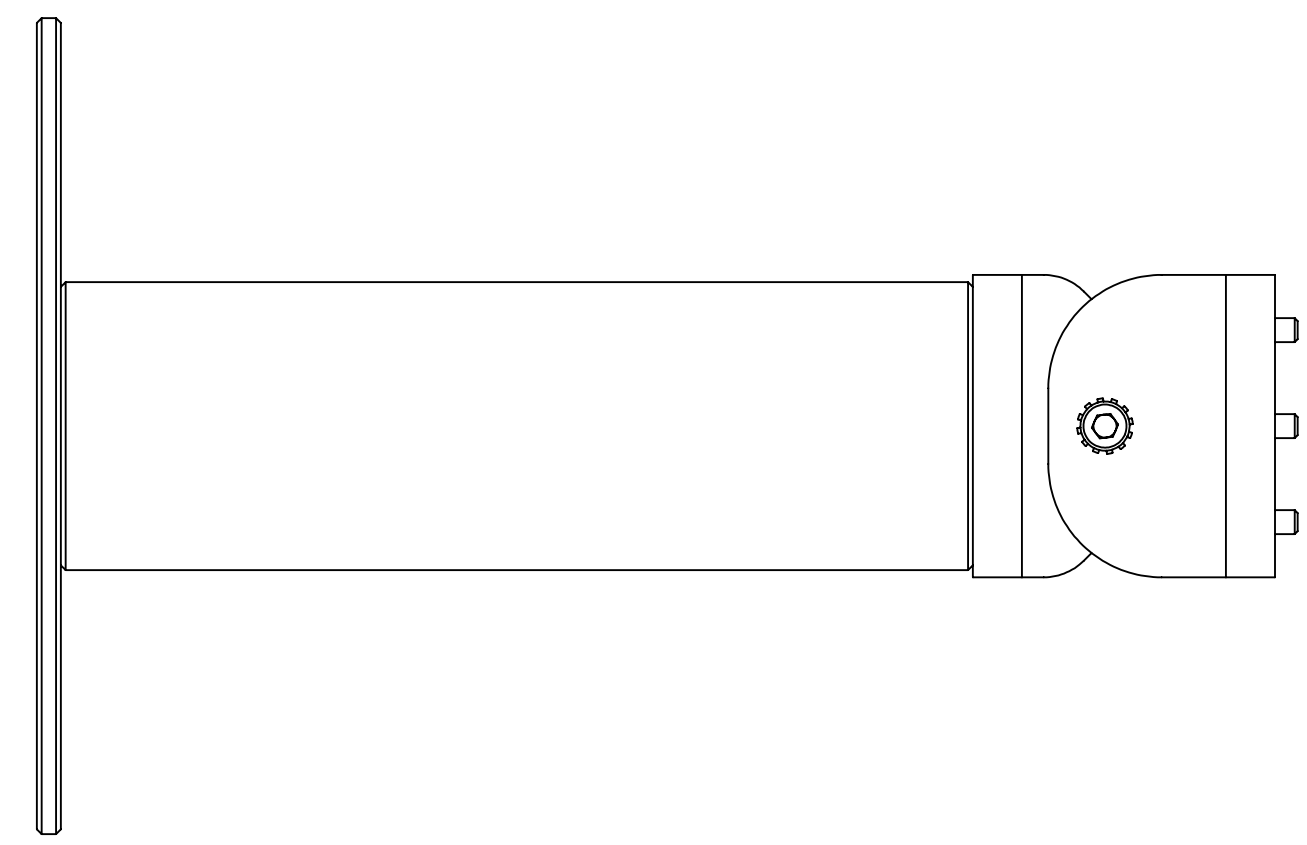


:IG9F-9GDFC 81 7 HG<C K B
:CF F9: 9F 9B7 9C B @M

GFI 7 H F9A 5H9F-5@
J 5F-9GK #k- B G5 @5 HC B

#G5 @5 HC B <5F8K 5F9HC
69G DD@98 6M7I G-C A 9F



<5F8K 5F9: CF A 5HB: 69HK 99B
#G5 @5 HC B G F: 57 95B8 D98 9G5 @
65G9HC 69G DD@98 6M7I G-C A 9F

577 CA A C 85H9GA , CF %#(" 6C @G

)		G7 F9K zG<7 Z%#(1&\$1 " " +) '@	-
)		K Ug.Yfz9l HYfbU" Hc hZ%#(1&\$.
'		G7 F9K zG<7 GZA , 1 % a a @	+
)		K Ug.Yfz9l HYfbU" Hc hZ A ,	*
(G7 F9K z: <7 GA *1 % ghgt)
%	&*%&, -%\$\$	I ddYf< j[Y 1: !GYf]Yg	(
%	&*%&, -!\$\$	@k Yf< j[Y 1: !GYf]Yg	.
%	&*%&, , !\$\$	DYXYgtU" A ci bh5Ugr' : Ub[Y 1: DHGYf]Yg	&
%	&*%&, +!\$\$	DYXYgtU" A ci bh5Dcgh! DHGYf]Yg	%
E HM	D5FHBI A 69F	8 9G7 F-#HC B	#9A

DYXYgtU" A ci bh5ggm! : !GYf]Yg
fDB) \$\$!%&\$! \$\$L
#G5 @5 HC B

DYXYgtU" A ci bh5ggm
: !GYf]Yg

METRIC

DFCDF-9H5 FM1: @F'GMGH9 AGZ-B7"

VPQ/UOWT QPVAUUPVUUSOAVUASQVAOPBU SUOYA SOXOSAWPOAPUUT QWPAUUPVOCOPAPW
OUOWT QPVAUUVOCUUAUAWOSAWUOUUOWNOUUPVUUSOOUUUAUUYUUVUVAPOUYUUA
QBT QWUUCWPAUOOWSOB/WPUCOUEWOUUWPAUUPVUCUYAUUAWUAYUUAUUPUOQOUE
WUOUUQVT QPVAUQUT T OOUOAWPUUQZQWPAUUPVAUOUWUOOUUWUUAUUYUUVUUAUUBUOUUA
QUUOCWPAUOUUUPUAUUCUWUUPVUUAUUPUUY QOUUUPUOQOUE

FLIR

SIZE D CAGE 064Y2 PIECE PART) \$\$!%&\$! \$\$ REV 5

SCALE % PRINTED:) #&- #&\$% SHEET % OF %

SOLIDWORKS MODEL: 500-1120-00 Pedestal Mount Assy - F-Series MODEL REVISION: 5