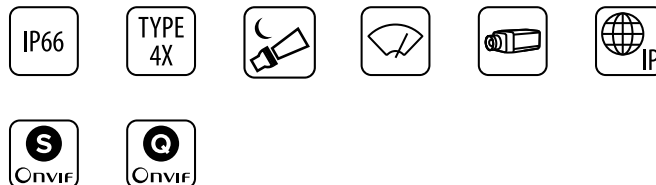


ULISSE COMPACT **deLux** technology



FULL HD PTZ-KAMERA MIT DER NEUEN DELUX-TECHNOLOGIE FÜR TAG-NACHT-AUFNAHMEN MIT ERSTAUNLICHER HELLGHEIT BEI DUNKELHEIT



ULISSE COMPACT DELUX + LED-SCHEINWERFER

BESCHREIBUNG

ULISSE COMPACT DELUX ist eine Full-HD-Netzwerkamera mit der neuen Imaging- und Encodingtechnologie für die Videoüberwachung des Außenbereichs für Videoaufnahmen mit unglaublich brillanten und hellen Tag- und Nachtbildern in Farbe. Insbesondere ist die DELUX-Technologie durch die hohe Lichtempfindlichkeit des Sensors in der Lage, helle Aufnahmen mit scharfen und klaren Farben bei geringer Helligkeit, typisch für die Stunden bei Nacht bis zu 0.006 Lux (0.0006 Lux bei schwarz-weiß), zu erzielen.

Diese Eigenschaft bringt beachtliche Vorteile für eine Videoüberwachung von prekären Orten im Außenbereich mit sich, an denen die Identifikation von Personen, Objekten, fahrenden Fahrzeugen und anomalen Ereignissen zu jedem Zeitpunkt im Laufe des Tages und der Nacht mit höchster Detailgenauigkeit gefragt ist.

ULISSE COMPACT DELUX integriert eine Day/Night Full HD 1080p Kamera mit 30-fachem-Optikzoom und einer Aufnahmegeschwindigkeit von 60 fps. Die Szenen werden auch bei dynamischen Szenarien und schnellen Wechseln mit Detailgenauigkeit identifiziert. Abgesehen vom verbesserten Empfindlichkeitsgrad gegenüber Licht mit hoher Farbwiedergabe und reduziertem Bildrauschen hat die DELUX-Technologie für ULISSE COMPACT neue erweiterte Leistungen bei der Steuerung des proportionalen Zooms und dem Handling bei der Maskierung von privaten Bereichen hervorgebracht.

Die stabile Mechanik von ULISSE COMPACT garantiert höchste Leistungsfähigkeit unter allen Umgebungsbedingungen von -40°C bis zu +60°C, mit einer Drehgeschwindigkeit bis zu 200°/s, äußerst genaue Positionierung, Anti-Beschlag-Funktion, Scheibenwischer und LED-Scheinwerfer.

Die Videobilder werden über das Netzwerk mit Kompression H.264 / AVC, MPEG4, MJPEG oder JPEG und bis zu max.3 gleichzeitige und unabhängige Full HD Videostreams gesendet.

ULISSE COMPACT DELUX ist die ideale Lösung für Sicherheitsanwendungen von Stadt- und Industriegebieten, kritischen Infrastrukturen, Transporten, umlaufenden Sperranlagen und Grenzlinien.

HAUPTMERKMALE

Kamera Full HD 1080p, 30x, 60fps

Mindestbeleuchtung:

- Farbe : 0.006lx
- B/W: 0.0006lx

Video-Komprimierung H.264/AVC, MJPEG, JPEG und MPEG4

Zertifiziert ONVIF, Profil S, Profil Q

Day/Night (Auto ICR: Automatische Entfernung des IR-Filters)

De-fog Funktion

Bis zu 3 Videostreams gleichzeitig FULL HD

1 Alarmeinang und 1 Relaisausgang

Regelbare Geschwindigkeit: von 0.1°/s bis zu 200°/s horizontale und vertikale Bewegung

Kontinuierliches Schwenken, Neigen von -90° bis zu +90°

Positioniergenauigkeit: 0.05°

Bis zu 250 Preset- Positionen

Vorinstallierter Wischer

Geschwindigkeit proportional zum Zoom

Netzteil: 230Vac, 24Vac oder 120Vac

Optionen:

- LED- Scheinwerfer (Weißlicht oder infrarot)

TECHNISCHE DATEN

ALLGEMEINES

Installationsfreundlich dank selbstzentrierendem Stecker
Kein mechanisches Spiel
Schnelle Einrichtung und Setup
Dynamisches Kontrollsystem der Positionierung
Funktionen: Preset Tour (Preset, Patrol, Autopan), Autoflip
Maximale Anzahl der Presets: 250

MECHANIK

Konstruktion aus Aluminiumdruckguss und Technopolymer
Pulverlackierung mit Epoxydpolyester, Farbe RAL9002
Horizontale Drehung: 360°, kontinuierliche Drehung
Vertikale Drehung: von -90° bis zu +90°
Schwenkgeschwindigkeit rechts - links (einstellbar): von 0.1°/s bis zu 200°/s
Neigegeschwindigkeit Auf-Ab einstellbar (einstellbar): von 0.1°/s bis zu 200°/s
Genauigkeit beim Aufruf der Preset- Positionen: 0.05°
Kabelverschraubungen: 2xM16, 2xM12
Einheitsgewicht: 12,5 kg (13kg mit LED Scheinwerfer)

ELEKTRIK

Versorgungsspannung/Stromaufnahme:

- 230Vac, 0.4A, 50/60Hz
- 120Vac, 0.8A, 50/60Hz
- 24Vac, 4A, 50/60Hz

Leistungsaufnahme:

- 40W, S-N-Kopf unbewegt, ohne Heizung
- 60W, S-N-Kopf in Bewegung, ohne Heizung
- 125W, Spitzenverbrauch, laufende Heizung

Leistungsaufnahme mit Scheinwerfer auf:

- 55W, S-N-Kopf unbewegt, ohne Heizung
- 75W, S-N-Kopf in Bewegung, ohne Heizung
- 140W, Spitzenverbrauch, laufende Heizung

Querschnitt der Eingangskabel: von 0.75mm² (18AWG) bis zu 1.5mm² (15AWG)

Querschnitt der Signalkabel: von 0.14mm² (26AWG) bis zu 1.5mm² (15AWG)

NETZWERK

Ethernet-Verbindung: 100 Base-TX
Verbinder: RJ45

VIDEO

Video-Encoder

- Kommunikationsprotokoll: ONVIF, Profil S und Profil Q
- Gerätekonfiguration: TCP/IPv4-IPV6, UDP/IPv4-IPV6, HTTP, HTTPS, NTP, DHCP, WS-DISCOVERY, DSCP, IGMP (Multicast), SOAP, DNS
- Streaming: RTSP, RTCP, RTP/IPv4, HTTP, Multicast
- Video-Komprimierung: H.264/AVC, MJPEG, JPEG, MPEG4
- 3 unabhängige Video-Streams Full HD
- Bildauflösung: von 320x180pixel bis zu 1920x1080pixel in 6 Schritten
- Wählbare Framerate von 1 bis 60 Bilder pro Sekunde
- Websserver
- Direktionales OSD
- Motion Detection

I/O-SCHNITTSTELLE

I/O Alarm-Karte

- Alarめingänge: 1
- Relais-Ausgänge: 1 (1A, 30Vac/60Vdc max)

KAMERA

Day/Night Full HD 30x

Auflösung: Full HD 1080p (1920x1080pixel)

Image Sensor: 1/2.8" Exmor™ R CMOS sensor

Effektive Pixel: ca. 2.38 Megapixels

Mindestbeleuchtung:

- Farbe: 0.006lx (F1.6, 30 IRE)
- B/W: 0.0006lx (F1.6, 30 IRE)

Brennweitenlänge: von 4.5mm (wide) bis zu 135mm (Tele)

Zoom: 30x (480x mit digitalem Zoom)

Iris: von F1.6 bis zu F9.6, 10 Schritte (Auto, Manuell)

Horizontale Blickwinkel: von 61.6° (wide end) bis zu 2.50° (tele end)

Vertikale Bildwinkel: von 37.07° (wide end) bis zu 1.44° (tele end)

Verschlusszeit: von 1/1s bis zu 1/10000s (Auto, Manuell)

Weißabgleich: Auto, Manuell

Gain: von 0dB bis zu 36dB (Auto, Manuell)

Wide Dynamic Range: 120dB

Focus System: Auto, Manuell, Trigger

Bildeffekte: E-flip, Farbverbesserung

Verringerung des Bildrauschens: 2D, 3D

Belichtungskontrolle: Auto, Manuell, Priorität (Priorität Iris, Priorität Shutter), Helligkeit, Custom

De-fog: Ja (On/Off)

SCHEINWERFER

LED- Scheinwerfer

Horizontaler Winkel: 10° oder 30°

Wellenlänge: 850nm, 940nm, Weißlicht

Automatische und Ferneinschaltung

Kamera und Scheinwerfer werden ausgerichtet ausgeliefert

Der vorinstallierte Scheinwerfer verlangsamt nicht die Geschwindigkeit der Rotation

UMGEBUNG

Montage für den Innen- und Außenbereich

Betriebstemperatur

- Durchgehende Arbeit: von -40°C bis zu +60°C
- Nicht durchgehende Arbeit (Absolute und maximale Temperatur für kurze Zeit): +65°C

Windfestigkeit

- In Betrieb: bis zu 160km/h
- Fest stehend: bis zu 210km/h

Impulsfestigkeit: bis zu 2kV zwischen zwei Leitungen, bis zu 4kV zwischen Leitung und Erde (Klasse 4)

Relative Luftfeuchtigkeit: von 10% bis zu 95% (keine Kondensation)

ZERTIFIZIERUNGEN

Elektrische Sicherheit (CE): EN60950-1, IEC60950-1

Elektromagnetische Verträglichkeit (CE): EN61000-6-4, EN50130-4, EN55032 (Klasse A), FCC Part 15 (Klasse A)

Außeninstallation (CE): EN60950-22, IEC60950-22

Fotobiologische Sicherheit (CE): EN62471

Schutzart IP: EN60529 (IP66)

UL- Zertifizierung: cULus Listed (TYPE 4X)

EAC-Zertifizierung

ZUBEHÖR

UPTJBUL	Wasserfester Anschlusskasten für Netzkabel-Verbindungen (nach UL-Richtlinien)
WASPT0V5L5M00	Wassertank 5l, Pumpe mit Förderhöhe 5m, IN 230Vac-24Vac-120Vac
WASPT0V23L5M00	Wassertank 23l, Pumpe mit Förderhöhe 5m, IN 230Vac-24Vac-120Vac
WASPT0V23L11M00	Wassertank 23l, Pumpe mit Förderhöhe 11m mit Schwimmer, IN 230Vac-24Vac-120Vac
WASPT1V23L30M00	Wassertank 23l, Pumpe mit Förderhöhe 30m mit Schwimmer, IN 230Vac
WASPT3V23L30M00	Wassertank 23l, Pumpe mit Förderhöhe 30m mit Schwimmer, IN 120Vac
WASN1V10L20M00	Wassertank 10l mit Manuell-Pumpe gesteuert durch Elektroventil, Förderhöhe 20m max, IN 230Vac
WASN2V10L20M00	Wassertank 10l mit Manuell-Pumpe gesteuert durch Elektroventil, Förderhöhe 20m max, IN 24Vac
WASN3V10L20M00	Wassertank 10l mit Manuell-Pumpe gesteuert durch Elektroventil, Förderhöhe 20m max, IN 120Vac

HALTERUNGEN UND ADAPTERMODULE

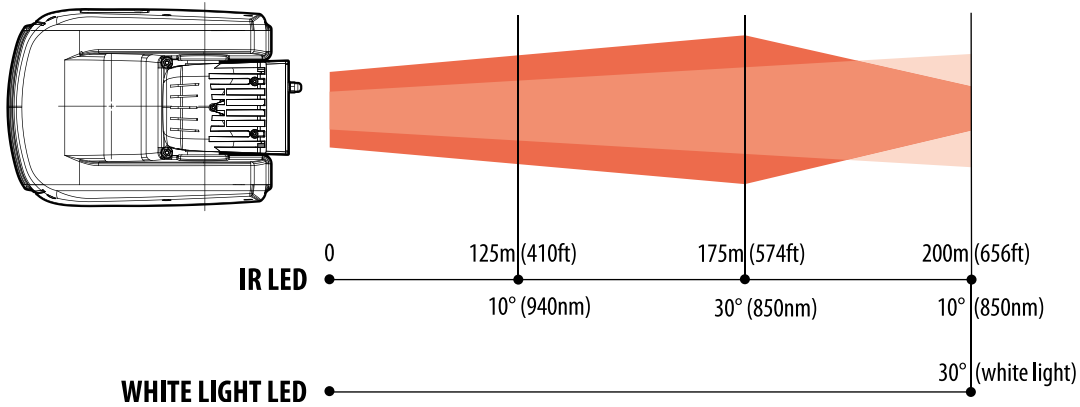
UPTWBA	Wandhalterung mit interner Kabelführung
UPTWBTAB	Brüstunghalterung mit interner Kabelführung
WCWGC	Winkeladaptermodul
PTCC1	Massive Mastschelle
UCCMA	Deckenhalterung für ULISSE COMPACT Kopfüber-Montage

VERPACKUNG

Code	Gewicht	Ausmaße (WxHxL)	Masterkarton
UCHD11WAZ00B	16.5kg	66x33x57 cm	-

ULISSE COMPACT DELUX - KONFIGURATIONSOPTIONEN

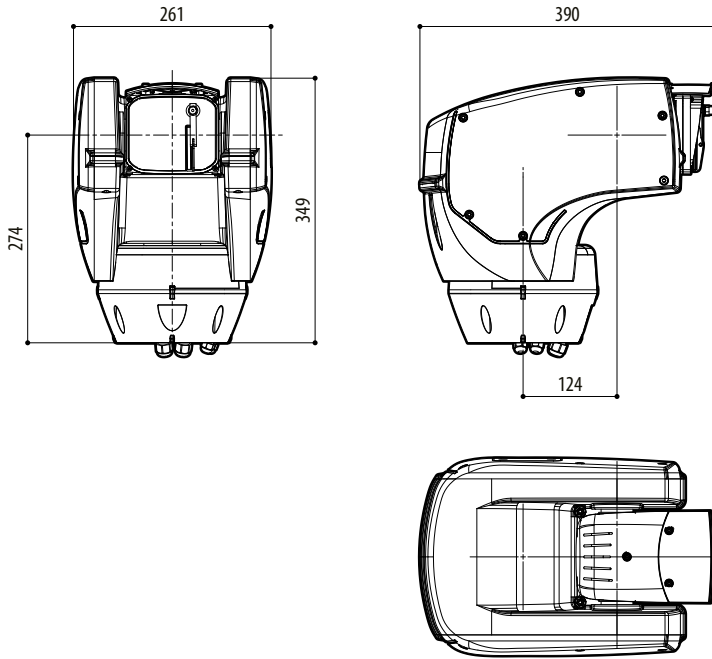
	Strom- Versorgung	Kamera	Optionen		Video Ausgang	
U CHD	1 230Vac	1 Super low-light Videotec-Kamera Day/Night, 30-fach-Zoom, Full HD	W Mit Scheibenwischer, 1 Eingang, 1 Ausgang	A	Z IP-Steuerung H.264/AVC, ONVIF-Protokoll Profil S und Profil Q	00B
	2 24Vac		N Mit Scheibenwischer, 1 Eingang, 1 Ausgang, IR-LED-Scheinwerfer 10°, 940nm			
	3 120Vac		U Mit Scheibenwischer, 1 Eingang, 1 Ausgang, IR-LED-Scheinwerfer 30°, 850nm			
			T Mit Scheibenwischer, 1 Eingang, 1 Ausgang, IR-LED-Scheinwerfer 10°, 850nm			
			Z Mit Scheibenwischer, 1 Eingang, 1 Ausgang, LED-Scheinwerfer 30°, Weißlicht			



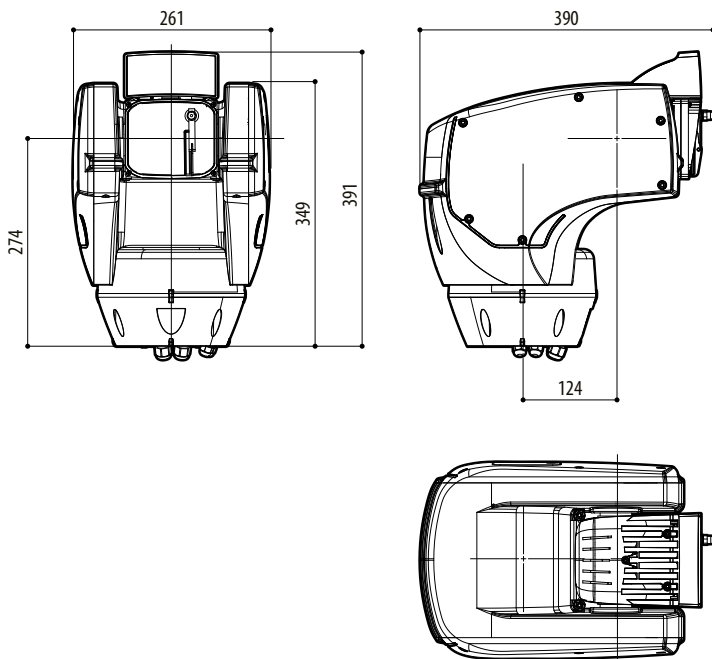
Die Reichweiten und die Leistung hängen von den Umgebungslichtbedingungen ab.

TECHNISCHE ZEICHNUNGEN

Die Maße sind in Millimetern angegeben.



ULISSE COMPACT DELUX



ULISSE COMPACT DELUX MIT LED SCHEINWERFER