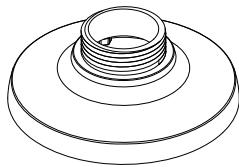


# Hanging Mount Adaptor

SBP-122HMW



## Package



HANGING MOUNT ADAPTOR



SCREW 2EA

## Product Overview

- ENG** SBP-122HMW is an adaptor used to install an LND-6070R or LNV-6010R/6020R/6030R camera in a Wall Mount Adaptor (SBP-300WMW1) or Ceiling Mount Adaptor (SBP-300CMW). (For compatible models, please visit our website.)
- FRA** SBP-122HMW est un adaptateur utilisé pour installer une caméra LND-6070R ou LNV-6010R/6020R/6030R dans un adaptateur de fixation mural (SBP-300WMW1) ou aptateur de fixation au plafond (SBP-300CMW). (Visitez notre site Internet, pour les modèles compatibles.)
- GER** SBP-122HMW ist ein Adapter zur Installation einer LND-6070R oder LNV-6010R/6020R/6030R Kamera in einem Wandhalterungs-Adapter (SBP-300WMW1) oder Deckenhalterungs-Adapter (SBP-300CMW). (Besuchen Sie für kompatible Modelle, bitte unsere Website)
- SPA** El SBP-122HMW es un adaptador que se usa para instalar un LND-6070R o LNV-6010R/6020R/6030R cámara en un adaptador de montaje de pared (SBP-300WMW1) o adaptador de montaje para techo (SBP-300CMW). (Para modelos compatibles, por favor visite nuestro sitio web)
- ITA** Il modello SBP-122HMW è un adattatore utilizzato per installare una telecamera modello LND-6070R o LNV-6010R/6020R/6030R su un Adattatore a Muro (SBP-300WMW1) o su un adattatore a soffitto (modello SBP-300CMW). (Per i modelli compatibili, visitare il nostro sito web.)
- RUS** SBP-122HMW - это переходник, используемый для крепления камеры LND-6070R или LNV-6010R/6020R/6030R на кронштейне для установки на стене (SBP-300WMW1) или потолке (SBP-300CMW). (Совместимые режимы, см. на нашем сайте.)
- POL** SBP-122HMW to adapter wykorzystywany do instalowania kamery LND-6070R lub LNV-6010R/6020R/6030R na mocowaniu ściennym (SBP-300WMW1) lub mocowaniu sufitowym (SBP-300CMW). (Wizyta kompatybilnych modelach, proszę odwiedzić naszą stronę internetową)
- TUR** SBP-122HMW, bir LND-6070R veya LNV-6010R/6020R/6030R kamerayı Duvar Montaj Adaptörüne (SBP-300WMW1) veya Tavan Montaj Adaptörüne (SBP-300CMW) monte etmek için kullanılan bir adaptördür. (Uyumlu modeller için, lütfen web sitemizi ziyaret edin.)
- CZ** SBP-122HMW je adaptér používaný pro instalaci LND-6070R nebo LNV-6010R/6020R/6030R kamery do nástěnného adaptéru (SBP-300WMW1) nebo stropního adaptéru (SBP-300CMW). (Pokud chcete zjistit kompatibilní modely, navštivte naši webovou stránku.)
- JAP** SBP-122HMWは、LND-6070R または LNV-6010R/6020R/6030Rカメラを壁取り付けアダプタ (SBP-300WMW1)、天井取り付けアダプタ (SBP-300CMW) に取り付けるために使用されているアダプタです。(互換性のあるモデルについては、当社ウェブサイトをご確認ください。)
- CHI** SBP-122HMW适配器用于安装LND-6070R 或 LNV-6010R/6020R/6030R摄像机, 与墙壁安装支架 (SBP-300WMW1), 天花板安装支架 (SBP-300CMW) 配合使用。(有关兼容型号的信息, 请访问我们的网站。)
- KOR** SBP-122HMW는 LND-6070R 또는 LNV-6010R/6020R/6030R 카메라를 Wall Mount Adaptor (SBP-300WMW1), Ceiling Mount Adaptor (SBP-300CMW) 에 설치 시 사용하는 Adaptor 입니다. (호환가능모델은 당사 웹페이지를 참고바랍니다.)

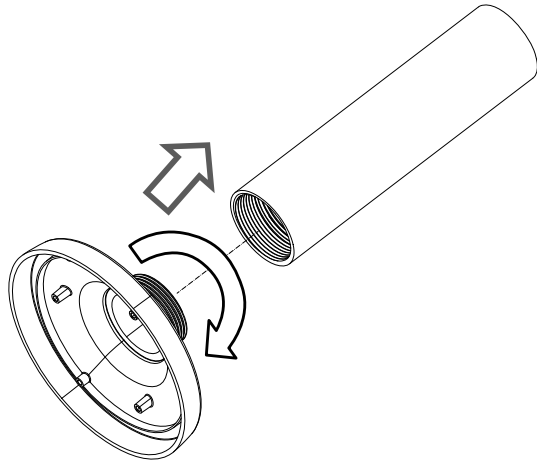
## Installation Precautions

- Make sure that the installation place can endure at least 4 times of the total weight of the Hanging Mount Adaptor, Camera, and Wall/Ceiling Mount Adaptor.
- The Hanging Mount Adaptor can be also connected to 1-1/2" PF screw-thread pipe as well as to the Wall/Ceiling Mount Adaptor.
- Assurez-vous que l'emplacement de l'installation peut supporter au moins 4 fois le poids total de l'adaptateur pour fixation suspendue, de la caméra et de l'adaptateur de fixation au plafond/mur.
- L'adaptateur pour fixation suspendue peut également être connecté à un tube fileté au pas de 1-1/2 pouce PF ainsi qu'à l'adaptateur de fixation au plafond/mur.
- Stellen Sie sicher, dass der Montageort das 4-fache Gesamtgewicht des Hängeadapters, der Kamera und des Wand-/Deckenadapters tragen kann.
- Der Hängeadapter kann auch in das Rohr mit 1-1/2" PF-Schraubgewinde eingedreht werden, sowie am Wand-/Deckenadapter befestigt werden.
- Asegúrese de que el lugar de instalación puede soportar al menos 4 veces el peso total del adaptador de montaje en suspensión, la cámara y el adaptador de montaje en pared/techo.
- El adaptador de montaje en suspensión también se puede conectar a un tubo con rosca para tornillo PF de 1-1/2 pulg. así como para el adaptador de montaje en pared/techo.
- Assicurarsi che il punto prescelto per l'installazione possa sopportare un peso 4 volte superiore a quello totale di adattatore per montaggio sospeso, videocamera e adattatore per montaggio a parete/a soffitto.
- L'adattatore per montaggio sospeso può anche essere collegato a un tubo filettato PF da 1-1/2" e all'adattatore per montaggio a parete/a soffitto.
- Убедитесь, что место установки выдерживает вес примерно в 4 раза больший общего веса навесного адаптера, камеры, а также адаптера для крепления к стене/потолку.
- Навесной адаптер присоединять и к трубке с резьбой 1-1/2" PF, и к адаптеру для крепления к стене/потолку.
- Upewnij się, że miejsce instalacji może utrzymać ciężar czterokrotnie większy od łącznej wagi Przystawki wiszącej, Kamery, Przystawki ściennej/sufitowej.
- Przystawkę wiszącą można przymocować do rury o gwinciu 1-1/2" PF oraz do przystawki ściennej/sufitowej.
- Montaj yerinin Askılı Montaj Adaptörünün, Kamera'nın ve Duvar/Tavan Montaj Adaptörünün toplam ağırlığının en az 4 katına dayanıklı olduğundan emin olun.
- Askılı Montaj Adaptörü ayrıca 1-1/2 inçlik PF vida dişli boruya ve Duvar/Tavan Montaj Adaptörüne de bağlanabilir.
- Ujistěte se, že místo, kam chcete zařízení instalovat, unese nejméně čtyřnásobek součtu hmotnosti závěsného montážního adaptéru, kamery a adaptéru pro upevnění na stěnu.
- Závěsný montážní adaptér lze také připojit k 1-1/2" PF závitové trubici nebo k adaptéru pro upevnění na stěnu nebo strop.
- 設置場所が、ハンギング・マウント・アダプタ、カメラ、およびウォール・マウント/天井取付け用アダプタの合計重量の最大4倍まで耐えられることを確認してください。
- 天井取付け用アダプタは、1-1/2インチのPFネジとウォール・マウント/天井取付け用アダプタにも接続します。
- 请确保安装位置至少可以承受悬挂支架、摄像机和墙壁/天花板支架总重量的 4 倍的力度。
- 也可以将悬挂支架连接到 1-1/2 英寸 PF 螺纹管和墙壁/天花板支架。
- 설치장소가 Hanging Mount Adaptor, Camera, Wall/Ceiling Mount Adaptor의 총중량의 4배이상을 충분히 견딜 수 있는 곳에 설치하세요.
- Hanging Mount Adaptor는 Wall/Ceiling Mount Adaptor 외에도 1-1/2" PF 나사산이 가공된 "파이프(Pipe)"에 연결하여 사용 가능합니다.

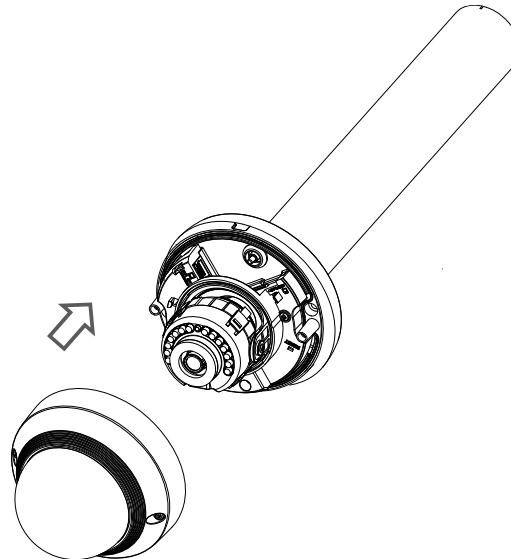
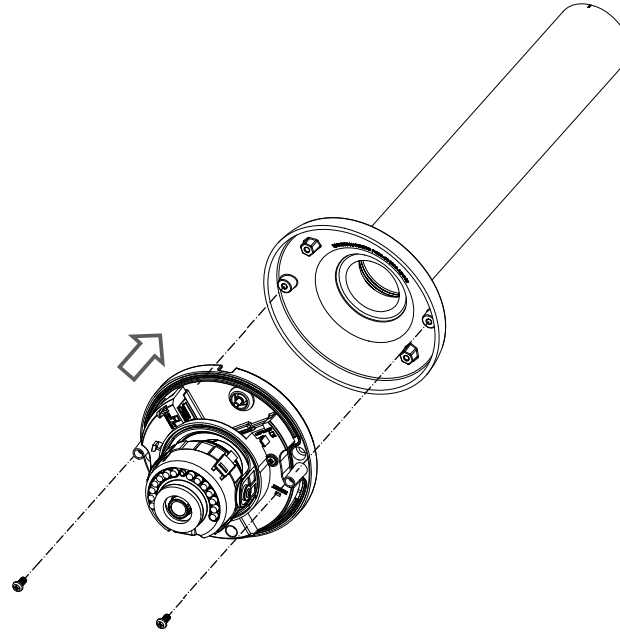
## Installation

- 1 Insert the Hanging Mount Adaptor to 1-1/2" PF screw-thread (female) pipe or to the Wall/Ceiling Mount Adaptor (SBP-300WMW1/300CMW) and turn it clockwise to secure to the Pipe or Adaptor.

- !** Make sure you fix the Pipe or Adaptor so that it reaches to the end of the 1-1/2" PF screw thread on the Hanging Mount Adaptor. If not secured tightly, the Hanging Mount Adaptor may loosen from the Pipe or Adaptor, causing physical damage or malfunction.  
(Make sure you check the connection between two components before proceeding with the next step.)



- 2 Install the camera on the Hanging Mount Adaptor.
  - Make sure you insert the camera in the right direction.



## Product Specifications

<ul style="list-style-type: none"> <li>Weight : 159g</li> <li>Material : Aluminum</li> <li>Operation temp. : -50°C~60°C</li> <li>Operation hum. : 0~100%</li> </ul>	<ul style="list-style-type: none"> <li>Ciężar : 159g</li> <li>Materiał : Aluminium</li> <li>Temperatura robocza : -50°C~60°C</li> <li>Wilgotność robocza : 0~100%</li> </ul>
<ul style="list-style-type: none"> <li>Poids : 159g</li> <li>Matériau : Aluminium</li> <li>Température de fonctionnement : -50°C~60°C</li> <li>Humidité de fonctionnement : 0~100%</li> </ul>	<ul style="list-style-type: none"> <li>Ağırlık : 159g</li> <li>Malzeme : Alüminyum</li> <li>Çalışma sıcaklığı : -50°C~60°C</li> <li>Çalışma nem değeri : 0~100%</li> </ul>
<ul style="list-style-type: none"> <li>Gewicht : 159g</li> <li>Material : Aluminium</li> <li>Betriebstemperatur : -50°C~60°C</li> <li>Betriebsluftfeuchte : 0~100%</li> </ul>	<ul style="list-style-type: none"> <li>Hmotnost : 159g</li> <li>Materiál : Hliník</li> <li>Provozní teplota : -50°C~60°C</li> <li>Provozní vlhkost : 0~100%</li> </ul>
<ul style="list-style-type: none"> <li>Peso : 159g</li> <li>Material : Aluminio</li> <li>Temp. funcionamiento : -50°C~60°C</li> <li>Hum. funcionamiento. : 0~100%</li> </ul>	<ul style="list-style-type: none"> <li>重量 : 159g</li> <li>材質 : アルミニウム</li> <li>動作温度 : -50°C~60°C</li> <li>動作湿度 : 0~100%</li> </ul>
<ul style="list-style-type: none"> <li>Peso : 159g</li> <li>Materiale : Alluminio</li> <li>Temperatura di esercizio : -50°C~60°C</li> <li>Umidità di esercizio : 0~100%</li> </ul>	<ul style="list-style-type: none"> <li>重量 : 159g</li> <li>材料 : 铝</li> <li>工作温度 : -50°C~60°C</li> <li>工作湿度 : 0~100%</li> </ul>
<ul style="list-style-type: none"> <li>Bec : 159g</li> <li>Материал : Алюминий</li> <li>Температура при работе : -50°C~60°C</li> <li>Влажность при работе : 0~100%</li> </ul>	<ul style="list-style-type: none"> <li>무게 : 159g</li> <li>재질 : Aluminum</li> <li>사용 온도 : -50°C~60°C</li> <li>사용 습도 : 0~100%</li> </ul>

## Product Outline

