

HALTERUNGEN FÜR PTZ KAMERAS: NXPTZ-NXPTZHD-NXPTZT

NXPTZWB WANDHALTERUNG

Aus elektropoliertem AISI 316L rostfreiem Stahl

Tragfähigkeit: 40kg

Länge: 400mm

Kombinierbar mit den Modulelementen NXPTZCW und NXPTZCOL



NXPTZWB

NXPTZTW HALTERUNG FÜR MONTAGE AN BRÜSTUNG ODER DECKE

Aus elektropoliertem AISI 316L rostfreiem Stahl

Tragfähigkeit: 40kg

Abmessungen: Ø 238mm



NXPTZTW

NXPTZCW ECKMONTAGE-ADAPTER

Aus elektropoliertem AISI 316L rostfreiem Stahl

Tragfähigkeit: 50kg

Abmessungen: 335x186mm



NXPTZCW

NXPTZCOL MASTMONTAGE-ADAPTER

Aus elektropoliertem AISI 316L rostfreiem Stahl

Für die Mastdurchmesser: 110 ÷ 150mm

Tragfähigkeit: 50kg

Abmessungen: 198x182mm



NXPTZCOL

NXPTZWB WANDHALTERUNG

VERPACKUNG			
Code	Gewicht	Ausmaße (WxHxL)	Masterkarton
NXPTZWB	2.9kg	43.5x42x20cm	4

NXPTZTW HALTERUNG FÜR MONTAGE AN BRÜSTUNG ODER DECKE

VERPACKUNG			
Code	Gewicht	Ausmaße (WxHxL)	Masterkarton
NXPTZTW	3.2kg	33x27x6.5cm	-

NXPTZCW ECKMONTAGE-ADAPTER

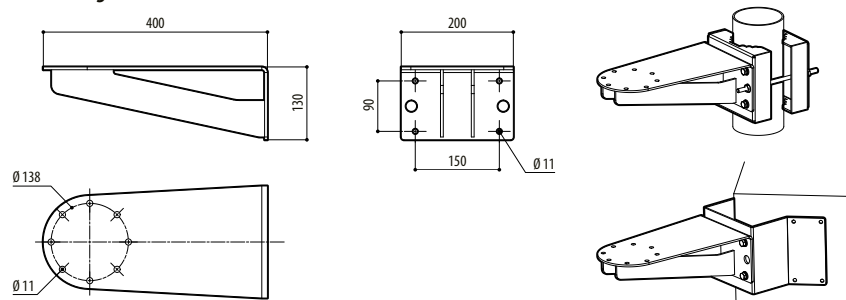
VERPACKUNG			
Code	Gewicht	Ausmaße (WxHxL)	Masterkarton
NXPTZCW	4.8kg	36.5x25.5x26cm	5

NXPTZCOL MASTMONTAGE-ADAPTER

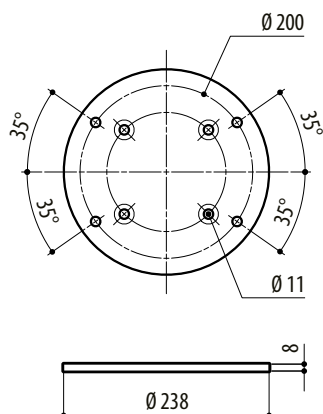
VERPACKUNG			
Code	Gewicht	Ausmaße (WxHxL)	Masterkarton
NXPTZCOL	4.9kg	24x15x21.5cm	6

TECHNISCHE ZEICHNUNGEN

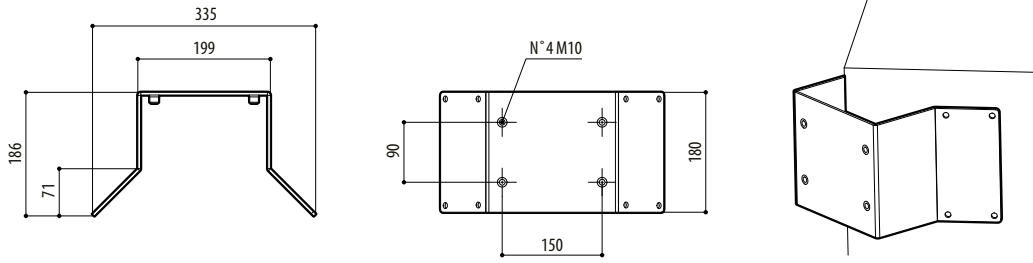
Abmessungen in Millimeter.



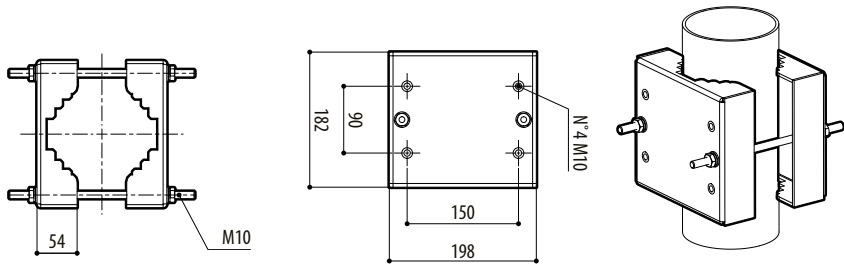
NXPTZWB



NXPTZTW



NXPTZCW



NXPTZCOL

