

# HALTERUNGEN UND ADAPTER FÜR MAXIMUS MHX UND MHXT

## MHXWBS WANDHALTERUNG

Aus elektropoliertem AISI 316L rostfreiem Stahl

Tragfähigkeit: 40kg

Länge: 425mm

Kombinierbar mit den Modulelementen MPXCW und MPXCOL

Einheitsgewicht: 5.4kg



MHXWBS

## MHXFWCA KUGELGELENK FÜR GEHÄUSE

Aus elektropoliertem AISI 316L rostfreiem Stahl

Mit der Halterung NXFWBT kombinierbar

Tragfähigkeit: 40kg

Abmessungen: Ø 101.6mm

Einheitsgewicht: 2kg



MHXFWCA

## NXFWBT HALTERUNG FÜR MONTAGE AN BRÜSTUNG

Aus elektropoliertem AISI 316L rostfreiem Stahl

Tragfähigkeit: 70kg

Höhe 124mm

Einheitsgewicht: 0,9 kg



NXFWBT

## MPXCW ECKMONTAGE-ADAPTER

Aus elektropoliertem AISI 316L rostfreiem Stahl

Für die Mastdurchmesser: 110 ÷ 150mm

Für MPXWBA- und MHXWBS- Halterungen geeignet

Tragfähigkeit: 50kg



MHXFWCA-NXFWBT

## MPXCW ECKMONTAGE-ADAPTER

Aus elektropoliertem AISI 316L rostfreiem Stahl

Für MPXWBA- und MHXWBS- Halterungen geeignet

Tragfähigkeit: 50kg



MPXCW



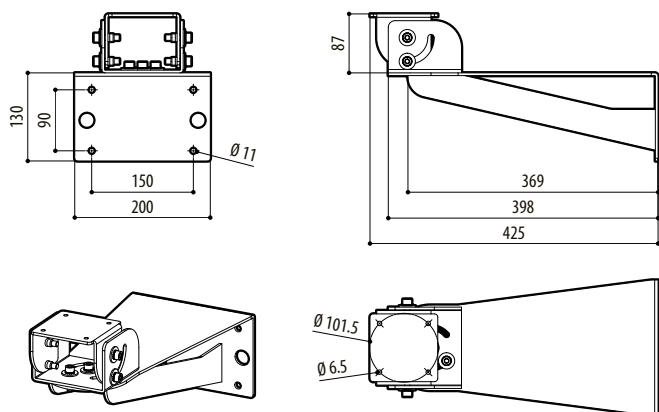
MPXCW

**VERPACKUNG**

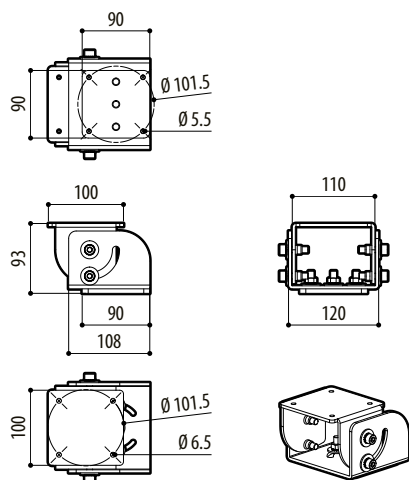
Code	Gewicht	Ausmaße (WxHxL)	Masterkarton
MHXWBS	6.5kg	58x34x22cm	-
MHXWFWCA	2.5kg	19x19x19 cm	-
NXFWBT	1kg	10x16x23cm	-
MPXCOL	4.9kg	24x15x21.5cm	6
MPXCW	4.8kg	36.5x25.5x26cm	5

**TECHNISCHE ZEICHNUNGEN**

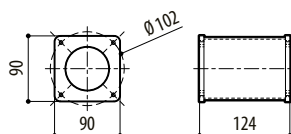
Abmessungen in Millimeter.



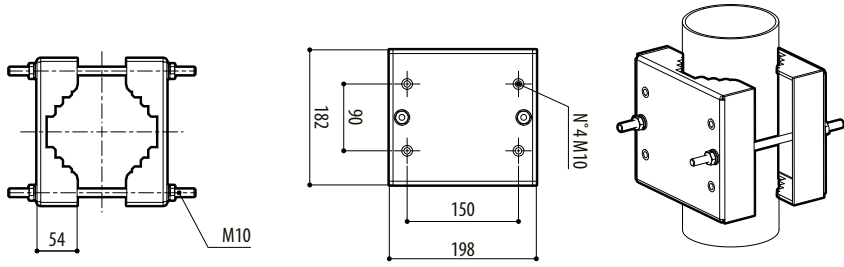
MHXWBS



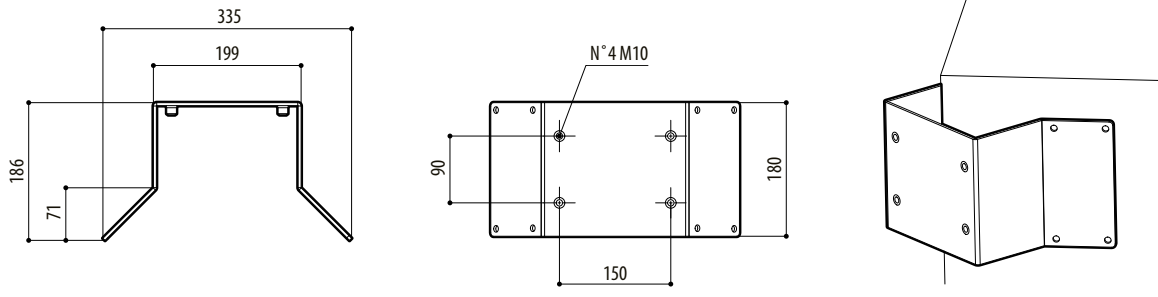
MHXWFWCA



NXFWBT



MPXCOL



MPXCW

