

# WASEX

## SCHEIBENWASCHPUMPE MIT EX-GESCHÜTZTEN SOLENOIDVENTIL

### HAUPTMERKMALE

Förderhöhe bis zu 20 m

Wassertank- Kapazität: 10 Liter

Verwendung mit der MAXIMUS Palette oder mit Drittprodukten

Versorgung 24Vac/dc, 5W max

### BESCHREIBUNG

Die WASEX Waschpumpe ist ein Schlüsselement in einem Videoüberwachungssystem für explosionsgefährdete Umgebungen, weil sie scharfe Bilder in allen Umgebungsbedingungen bietet und die Wartung reduziert. Das System ist für Produkte von MAXIMUS Serie gedacht und ist auch kompatibel mit Geräten von Drittherstellern.

Das System besteht aus einem 10 Liter Wassertank aus rostfreiem Stahl, mit explosionsgeschütztem Solenoidventil, das durch die Telemetrie von MAXIMUS-Produkte oder durch einen manuellen elektrischen Kontakt gesteuert werden kann.



WASEX



WASEX



WASEX



**ALLGEMEINES**

Außengehäuse aus rostfreiem Stahl AISI 316L  
 Wassertank- Kapazität: 10l  
 Material des Rohrs: Antistatischer Kunststoff

**MECHANIK**

Druck: 4Bar max  
 Förderhöhe: 20m  
 Abmessungen (WxHxL): 429x697x255mm  
 Einheitsgewicht: 18kg

**ELEKTRIK**

Netzteil: 24Vac/dc, 50/60Hz  
 Verbrauch: 5W

**UMGEBUNG**

Innen/Außen  
 Betriebstemperatur des Solenoidventil: Von -40°C bis zu +60°C  
 Betriebstemperatur der Vorrichtung: abhängig von der Erstarrungstemperatur der verwendete Flüssigkeit

**ZERTIFIZIERUNGEN**

EAC EX:  
 1 Ex d IIC T4 Gb X, IP66 -40°C/+60°C  
 Ex tb IIIC T130°C Db X, IP66 -40°C/+60°C

Solenoidventil:  
 ATEX (EN 60079-0: 2009, EN 60079-1: 2007, EN 60079-31: 2009)  
 Ⓢ 2 II GD Ex d IIC T4 Gb  
 Ex tb IIIC T130°C Db IP66  
 Tamb -40/+60°C

INMETRO  
 Ex d IIC T4 Gb  
 Ex tb IIIC T135°C Db IP66  
 Tamb -40/+60°C

EAC EX:  
 1 Ex d IIC T4 Gb X, IP66 -40°C/+60°C  
 Ex tb IIIC T130°C Db X, IP66 -40°C/+60°C

**ARTIKELCODE**

WASEX2T4AT 10-l-Wassertank mit Manuell-Pumpe gesteuert durch ATEX-zertifiziertes Elektroventil, Förderhöhe 20m max, IN 24Vac/Vdc  
 WASEX2T4GOR 10-l-Wassertank mit Manuell-Pumpe gesteuert durch EAC Ex-zertifiziertes Elektroventil, Förderhöhe 20m max, IN 24Vac/Vdc  
 WASEX2T4IN 10-l-Wassertank mit Manuell-Pumpe gesteuert durch INMETRO-zertifiziertes Elektroventil, Förderhöhe 20m max, IN 24Vac/Vdc

**ZUBEHÖR**

OCTEX1/2C Kabelverschraubung aus vernickeltem Messing EX 1/2" NPT, ungepanzertes Kabel IECEX-ATEX-EAC Ex, mit Gummidichtung von 3 auf 8mm  
 OCTEXS1/2C Kabelverschraubung aus vernickeltem Messing EX 1/2" NPT, ungepanzertes Kabel IECEX-ATEX-EAC Ex, mit Gummidichtung von 7.5 auf 11.9mm  
 OCTEXB1/2C Barriere- Kabelverschraubung EX 1/2" NPT, nicht ungepanzertes Kabel ATEX-IECEX-EAC Ex

**ERSATZTEILE**

OWEXELE24 Solenoidventil 24Vac/dc, ATEX zertifiziert  
 OWEXELE24GOR Solenoidventil 24Vac/dc, EAC Ex  
 OWEXELE24INM Solenoidventil 24Vac/dc, INMETRO zertifiziert  
 OWEXTANK Pumpe aus Edelstahl, 10 l  
 OWEXTUB Wasserrohr

**HALTERUNGEN UND ADAPTERMODULE**

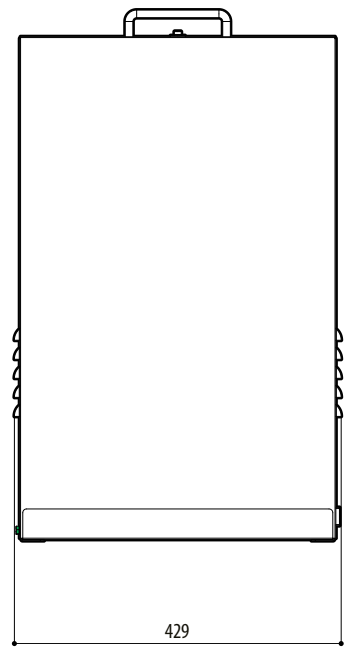
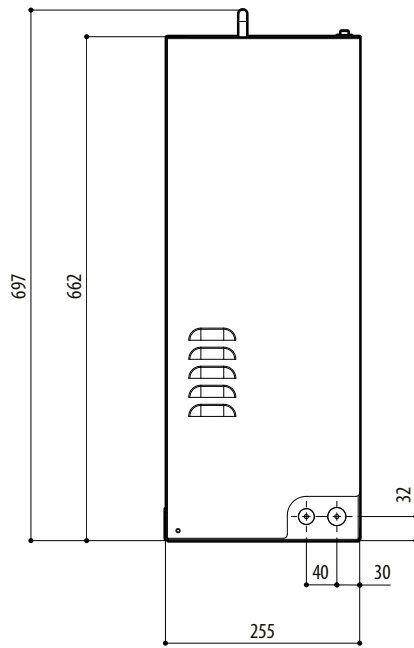
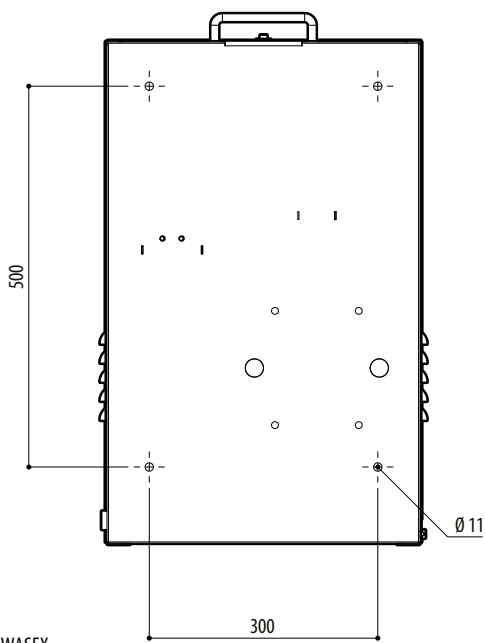
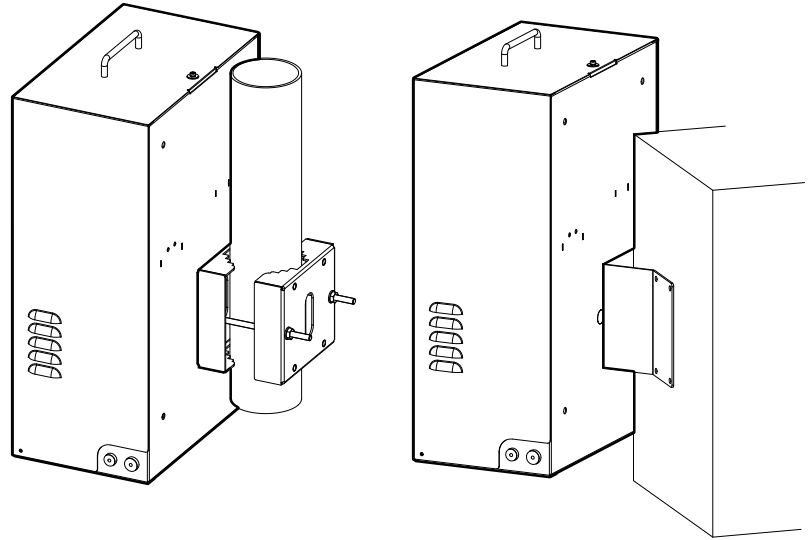
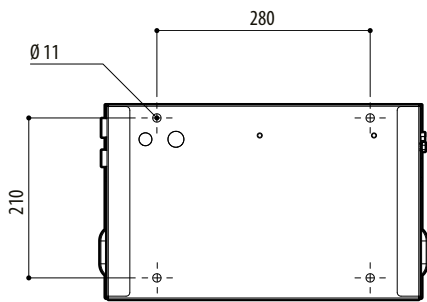
NXCOL Mastschelle aus Edelstahl AISI 316L  
 NXCW Winkeladaptermodul aus Edelstahl AISI 316L

**VERPACKUNG**

Code	Gewicht	Ausmaße (WxHxL)	Masterkarton
WASEX2T4AT	20.3kg	30x74x46cm	-

**AUSWAHLSHEMA 1/2" NPT-KABELVERSCHRAUBUNGEN**

Zone, Gas	Kabelverschraubung Typ	Zertifizierung	Betriebstemperatur	Kabel	Kabelverschraubung-Part Code	Kabel-Externdurchmesser (mm)
IIC, Zone 1 oder Zone 2 IIB oder IIA, Zone 1	Barriere	IECEX/ATEX/EAC Ex	-60°C / +80°C	Nicht armiert	OCTEXB1/2C	3 - 8
IIB oder IIA, Zona 2	Mit Gummidichtung	IECEX/ATEX/EAC Ex	-60°C / +100°C	Nicht armiert	OCTEX1/2C	3 - 8
				Nicht armiert	OCTEXS1/2C	7.5 - 11.9



WASEX