

ZUBEHÖR FÜR POSITIONIERUNGSEINHEITEN

UPTIRN LED-SCHEINWERFER

Hoch effizienter Kühlkörper für maximale Lebensdauer der LEDs

Robuste Aluminiumkonstruktion

Der Scheinwerfer ist in 24Vac/12-24Vdc mitgeliefert

Winkelausstrahlung: 10°, 30°, 60°

Wellenlänge: 850nm, 940nm

Einstellbare Lichtintensität

Einstellbare integrierte Fotozelle

IP66/IP67



UPTIRN

UPTIRPS230 EXTERNES NETZTEIL FÜR ULISSE IR360 UND ULISSE PLUS IR360

Stromversorgung 230Vac, 50/60Hz

Steuerung für die Synchronisierung der Scheinwerfer-Einschaltung mit Day/Night-Videoumschaltung der Kamera

Dämmerungssensor enthalten

IP56



UPTIRPS230

UPTIRPS120 EXTERNES NETZTEIL FÜR ULISSE IR360 UND ULISSE PLUS IR360

Versorgungsspannung 120Vac, 50/60Hz

Steuerung für die Synchronisierung der Scheinwerfer-Einschaltung mit Day/Night-Videoumschaltung der Kamera

Dämmerungssensor enthalten

IP66



UPTIRPS120

UPTHT VERSTÄRKTE HEIZUNG FÜR ANWENDUNGEN BEI NIEDRIGEN TEMPERATUREN

UPTHT1 für ULISSE- Ausführungen mit motorisierter Optik bis zu -30°C. Mit Optiken mit Betriebstemperatur bis zu -20°C

UPTHT2 für die mit Kamera-Modul ausgestattete ULISSE- Version. Betriebstemperatur bis zu -30°C



UPTHT1



UPTHT2

UPTJBUL WASSERFESTER ANSCHLUSSKASTEN (NACH UL-RICHTLINIEN)

Für Anschluss der Stromversorgung

Externe Montage von der ULISSE Einheit



UPTJBUL

WASPT SCHEIBENWASCH-PUMPE UND WASSERTANK 5 ODER 23 LITER FÜR ULISSE UND ULISSE COMPACT

Scheibenwascher- Anlage mit Wassertank von 5l und 23l

Verfügbar mit Förderhöhe von 5m, 11m, 30m

Pumpe erhältlich in den Ausführungen 230Vac, 24Vac oder 120Vac

In den Modellen mit 11m- und 30m- Förderhöhe ist der Flüssigkeitsmangel im Wassertank gemeldet und die Pumpe kommt automatisch zum Stillstand



SCHEIBENWASCHERPUMPEN UND WASSERTANKE

TECHNISCHE DATEN**UPTIRN LED-SCHEINWERFER**

Korpus aus Aluminiumdruckguß
Wellenlänge: 850nm, 940nm
Öffnungswinkel: 10°, 30°, 60°
Abmessungen: 187x111x176mm
Einheitsgewicht: 1.5kg
Netzteil: 24Vac, 12-24Vdc
Verbrauch: 30W
SMD-LEDs nach neuestem Stand der Technik
Einstellbare integrierte Fozelle für eine automatische Ein- und Ausschaltung
Innen/Äußere Installationen
Betriebstemperatur: -50°C/+60°C (mit Infrarotscheinwerfer auf)
IP66/IP67, EN60529

ZERTIFIZIERUNGEN

Elektrische Sicherheit: EN60598
Fotobiologische Sicherheit der Lampen und der Lampensysteme: EN62471
Elektromagnetische Verträglichkeit: EN55022, Klasse A
Immunität: EN50130-4
FCC Part 15, Klasse A

UPTIRPS230 EXTERNES NETZTEIL FÜR ULISSE IR360 UND ULISSE PLUS IR360

Gehäuse aus Kunststoff, Farbe RAL7035
Abmessungen (WxHxL): 226x167x280mm
Einheitsgewicht: 5.1kg
IN 230Vac, 50/60Hz - OUT 24Vac, 8A
Verbrauch: 200W max (Speisung von zwei Scheinwerfer mit Höchstleistung)
Integrierte Fozelle für automatik Ein- und Ausschalten
Ausgang Day/Night (STATUS): potenzialfreier Kontakt NO
Größe Eingangskabel: AWG 12-14
Maße Signalkabel: AWG 20-26
Innen/Äußere Installationen
IP56
Betriebstemperatur: -25°C / +60°C

UPTIRPS120 EXTERNES NETZTEIL FÜR ULISSE IR360 UND ULISSE PLUS IR360

Gehäuse aus Aluminium, Farbe RAL7035
Abmessungen: siehe Zeichnung
Gewicht: 6kg
IN 120Vac, 50/60Hz - OUT 24Vac, 8A
Verbrauch: max 200W (Einspeisung von zwei Scheinwerfer mit voller Leistung)
Integrierte Fozelle für automatik Ein- und Ausschalten
Ausgang Day/Night (STATUS): Potenzialfreier Kontakt NO
Größe Eingangskabel: AWG 12-14
Maße Signalkabel: AWG 20-26
Innen/Äußere Installationen
IP66
Betriebstemperatur: -25°C / +60°C

UPTHT VERSTÄRKTE HEIZUNG FÜR ANWENDUNGEN BEI NIEDRIGEN TEMPERATUREN

Verstärkte Heizung für gemeinen Optiken/Kamera (UPTHT1): IN 24Vac, Verbrauch 30W
Verstärkte Heizung für SONY- Kamera (UPTHT2): IN 24Vac, consumo 30W
Einheitsgewicht: 0.1kg und 0.2kg (mit Sony SONY Kameramodule)

UPTJBUL WASSERFESTER ANSCHLUSSKASTEN (NACH UL-RICHTLINIEN)

Gehäuse aus Aluminium
Maße Kabel: bis 2.5mm² (AWG 22-12)
Abmessungen: 193x169x82mm
Einheitsgewicht: 1.6kg (3.5lb)
Zertifizierungen: NEMA 4x
Für innere / äußere Installationen
Betriebstemperatur: -25°C (-13°F)/+60°C

WASPT SCHEIBENWASCH-PUMPE UND WSSERTANK 5 ODER 23 LITER FÜR ULISSE UND ULISSE COMPACT**Scheibenwaschpumpe und 5l- Wassertank, mit 5m Förderhöhe**

Polyäthylentank, Rostfreibehälter
Abmessungen (WxHxL): 217x272x254mm (8.5x10.7x10in)
Einheitsgewicht: 3.5kg (WAS), 3.8kg (WASPT)
Wassertank- Kapazität: 5l
Förderhöhe: 5m max
Rohrlänge: 5m
Netzteil: IN 230Vac/120Vac/24Vac
Verbrauch: 18W max
Betriebstemperatur: 60°C (140°F) max
Schutzart: IP56

Scheibenwaschpumpe und 23l- Wassertank, mit 5m Förderhöhe

Polyäthylentank, Rostfreibehälter
Abmessungen (WxHxL): 301x410x348mm
Einheitsgewicht: 5.4kg (WAS), 5.5kg (WASPT)
Wassertank- Kapazität: 23l
Förderhöhe: 5m max
Rohrlänge: 5m
Netzteil: IN 230Vac/120Vac/24Vac
Verbrauch: 18W max
Betriebstemperatur: 60°C (140°F) max
Schutzart: IP56

Scheibenwaschpumpe und 23l- Wassertank, mit 11m Förderhöhe

Polyäthylentank, Rostfreibehälter
Abmessungen (WxHxL): 301x410x348mm
Einheitsgewicht: 5.9kg (WAS), 6.7kg (WASPT)
Wassertank- Kapazität: 23l
Förderhöhe: 11m max
Rohrlänge: 11m
Netzteil: IN 230Vac/120Vac/24Vac
Verbrauch: 60W max
Betriebstemperatur: 60°C (140°F) max
Schutzart: IP56

Scheibenwaschpumpe und 23l- Wassertank, mit 30m Förderhöhe

Polyäthylentank, Rostfreibehälter
Abmessungen (WxHxL): 301x620x269mm
Einheitsgewicht: 13.9kg (WAS), 15.1kg (WASPT)
Wassertank- Kapazität: 23l
Förderhöhe: 30m max
Rohrlänge: 30m
Netzteil: IN 230Vac/120Vac
Verbrauch: 450W max
Betriebstemperatur: 60°C (140°F) max
Schutzart: IP45

POSITIONIERUNG-
EINHEITENEXPLOSIONSSICHERE
SYSTEMESYSTEME AUS
ROSTFREIEM STAHLWÄRME-
BILDKAMERAKAMERA-
GEHÄUSEKUGEL-
GEHÄUSEANTIVANDALISMUS
GEHÄUSESCHEINWERFER
ZUR ÜBERWACHUNGS-N-KÖPFE
UND TELEMETRIEHALTERUNGEN
FÜR KAMERADIGITALE
VIDEOSYSTEMESTEUERUNG-
TASTATURENVIDEOUMSCHALTUNG
UND VERTEILUNGVIDEO- UND
DATAÜBERTRAGUNG

| Artikelcode | |
|--------------|---|
| UPTIRN108A00 | LED-Scheinwerfer für ULISSE, 10°, 850nm, 24Vac - 12/24Vdc |
| UPTIRN308A00 | LED-Scheinwerfer für ULISSE, 30°, 850nm, 24Vac - 12/24Vdc |
| UPTIRN608A00 | LED-Scheinwerfer für ULISSE, 60°, 850nm, 24Vac - 12/24Vdc |
| UPTIRN109A00 | LED-Scheinwerfer für ULISSE, 10°, 940nm, 24Vac - 12/24Vdc |
| UPTIRN309A00 | LED-Scheinwerfer für ULISSE, 30°, 940nm, 24Vac - 12/24Vdc |
| UPTIRN609A00 | LED-Scheinwerfer für ULISSE, 60°, 940nm, 24Vac - 12/24Vdc |
| UPTIRPS230 | Netzteil für ULISSE IR360 und ULISSE PLUS IR360 und Steuerung für die Einschaltung/Synchronisierung der Scheinwerfer mit der Tag-Nacht-Umschaltung des Kameramoduls, IN 230Vac, in wasserfestem Gehäuse Dämmerungssensor enthalten. |
| UPTIRPS120 | Netzteil für ULISSE IR360 und ULISSE PLUS IR360 und Steuerung für die Einschaltung/Synchronisierung der Scheinwerfer mit der Tag-Nacht-Umschaltung des Kameramoduls, IN 120Vac, in wasserfestem Gehäuse Dämmerungssensor enthalten. |
| UPTHT1 | Verstärkte Heizung für Niedrigtemperaturen, 30W |
| UPTHT2 | Verstärkte Heizung für SONY- Kamera 24Vac, 30W |
| UPTJBUL | Wasserfester Anschlusskasten für Netzkabel-Verbindungen (nach UL-Richtlinien) |

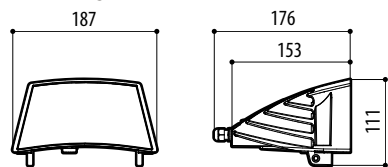
| | |
|-----------------|---|
| WASPT0V5L5M00 | Wassertank 5l, Pumpe mit Förderhöhe 5m, IN 230Vac-24Vac-120Vac |
| WASPT0V23L5M00 | Wassertank 23l, Pumpe mit Förderhöhe 5m, IN 230Vac-24Vac-120Vac |
| WASPT0V23L11M00 | Wassertank 23l, Pumpe mit Förderhöhe 11m, IN 230Vac-24Vac-120Vac |
| WASPT1V23L30M00 | Wassertank 23l, Pumpe mit Förderhöhe 30m mit Schwimmer, IN 230Vac |
| WASPT3V23L30M00 | Wassertank 23l, Pumpe mit Förderhöhe 30m mit Schwimmer, IN 120Vac |

VERPACKUNG

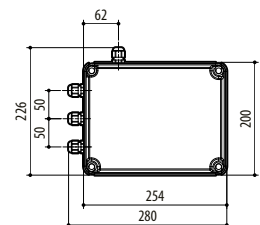
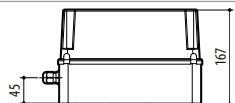
| Code | Gewicht | Ausmaße (WxHxL) | Masterkarton |
|-----------------|----------------|---------------------------------|--------------|
| WASPT0V5L5M00 | 4.3kg (9.5lb) | 31x31x22cm (12.2x12.2x8.7in) | - |
| WASPT0V23L5M00 | 6.4kg (14.1lb) | 32x37.5x51cm (12.6x14.8x20.1in) | - |
| WASPT0V23L11M00 | 7.5kg | 32x37.5x51cm (12.6x14.8x20.1in) | - |
| WASPT1V23L30M00 | 15.4kg (34lb) | 38x22x79cm (15x8.7x31.1in)- | - |
| UPTJBUL | 2kg (4.4lb) | 35x37x12.5cm (13.8x14.6x4.9in) | - |
| UPTIRPS230 | 5.6kg (12.3lb) | 31x31x22cm (12.2x12.2x8.7in) | - |
| UPTIRPS120 | - | - | - |

TECHNISCHE ZEICHNUNGEN

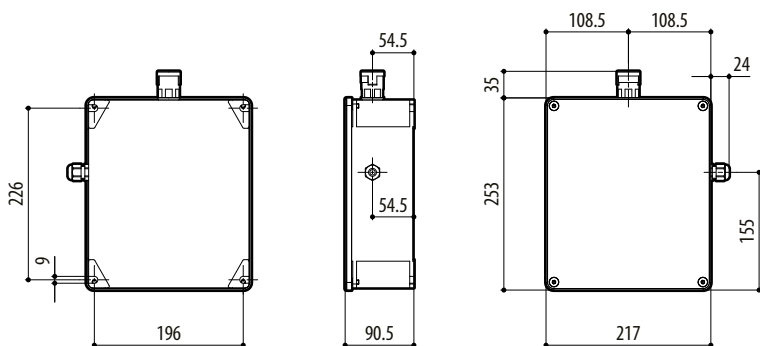
Abmessungen in Millimeter.



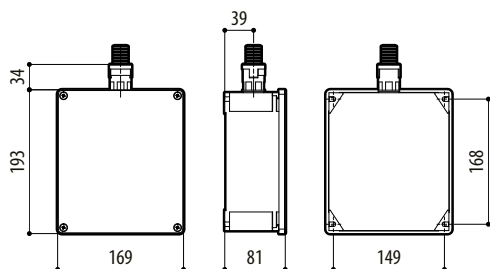
UPTIRN



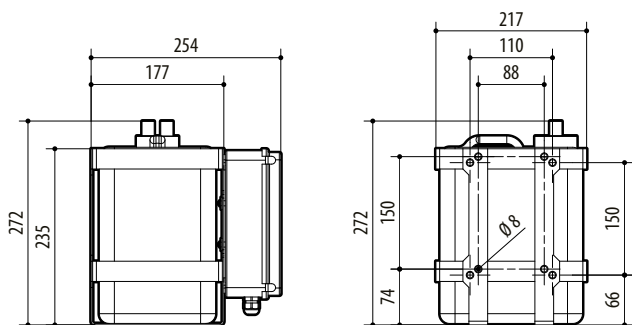
UPTIRPS230



UPTIRPS120

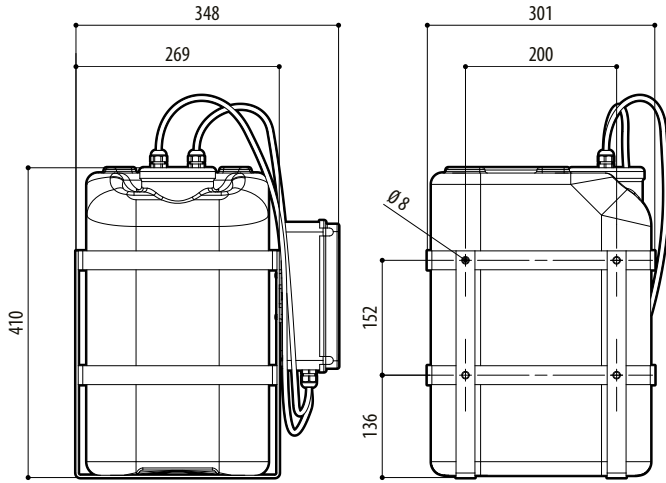


UPTJBUL

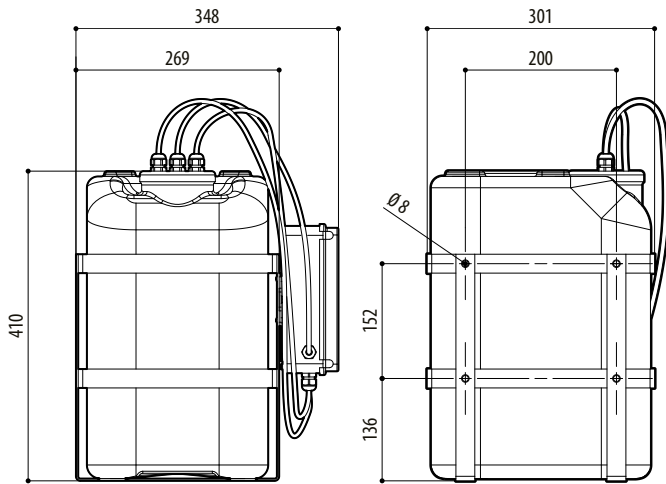


WASSERTANK 5L, FÖRDERHÖHE 5M (WAS-WASPT)

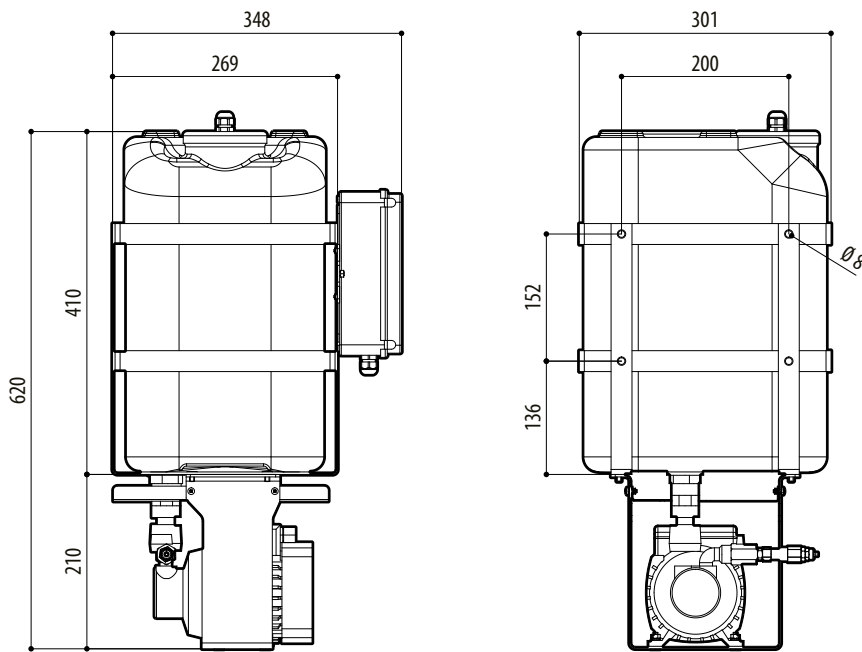
| |
|---------------------------------|
| POSITIONIERUNG-EINHEITEN |
| EXPLOSIONSSICHERE SYSTEME |
| SYSTEME AUS ROSTFREIEM STAHL |
| WÄRME-BILDKAMERAS |
| KAMERA-GEHÄUSE |
| KUGEL-GEHÄUSE |
| ANTIVANDALISMUS-GEHÄUSE |
| SCHENWERFER ZUR ÜBERWACHUNG |
| S-N-KÖPFE UND TELEMETRIE |
| HALTERUNGEN FÜR KAMERA |
| DIGITALE VIDEOSYSTEME |
| STEUERUNG-TASTATUREN |
| VIDEOUMSCHALTUNG UND VERTEILUNG |
| VIDEO- UND DATAÜBERTRAGUNG |



WASSERTANK 23L, FÖRDERHÖHE 5M (WAS-WASPT) ODER 11M (WAS)



WASSERTANK 23L, FÖRDERHÖHE 11M (WASPT)



WASSERTANK 23L, FÖRDERHÖHE 30M (WASPT)

- POSITIONIERUNG-
EINHEITEN
- EXPLOSIONSSICHERE
SYSTEME
- SYSTEME AUS
ROSTFREIEM STAHL
- WÄRME-
BILDKAMERAS
- KAMERA-
GEHÄUSE
- KUGEL-
GEHÄUSE
- ANTIVANDALISMUS
GEHÄUSE
- SCHENNERER
ZUR ÜBERMACHUNG
- S-N-KÖPFE
UND TELEMETRIE
- HALTERUNGEN
FÜR KAMERA
- DIGITALE
VIDEOSYSTEME
- STEUERUNG-
TASTATÜREN
- VIDEOUMSCHALTUNG
UND VERTEILUNG
- VIDEO- UND
DATÄBERTRAGUNG

| | | | | | | | | | | | | | |
|----------------------------|---------------------------------|----------------------|-----------------------|------------------------|--------------------------|------------------------------|-------------------------|---------------|----------------|-------------------|------------------------------|---------------------------|--------------------------|
| VIDEO- UND DATAÜBERTRAGUNG | VIDEOUMSCHALTUNG UND VERTEILUNG | STEUERUNG-TASTATUREN | DIGITALE VIDEOSYSTEME | HALTERUNGEN FÜR KAMERA | S-N-KÖPFE UND TELEMETRIE | SCHEINWERFER ZUR ÜBERWACHUNG | ANTIVANDALISMUS GEHÄUSE | KUGEL-GEHÄUSE | KAMERA-GEHÄUSE | WÄRME-BILDKAMERAS | SYSTEME AUS ROSTFREIEM STAHL | EXPLOSIONSSICHERE SYSTEME | POSITIONIERUNG-EINHEITEN |
|----------------------------|---------------------------------|----------------------|-----------------------|------------------------|--------------------------|------------------------------|-------------------------|---------------|----------------|-------------------|------------------------------|---------------------------|--------------------------|

