

HAUPTMERKMALE

Starke Halterungen mit innerer Kabelführung

Adaptermodule für verschiedene Installationsanforderungen

Scheibenwascherpumpen und Wassertanke in verschiedenen Versionen

Verstärkte Heizungen

BESCHREIBUNG

UPTWBA

Halterung für die Wandbefestigung mit innerer Kabelführung. Aus Spritzguß – Aluminium, Pulverlackierung, hergestellt. Kompatibel mit den Mastmontage- und Eckmontage- Adapter, um die Installation in verschiedenen Anwendungen zu ermöglichen.

UPTWBTA

Geländerhalterung mit innerer Kabelführung. Aus Spritzguß – Aluminium, Pulverlackierung, hergestellt.

Scheibenwascherpumpen für Scheibenwischer mit 23l

In 230Vac (UPTWAS01C) oder 24Vac (UPTWAS02C) lieferbar. Die Standardpumpe hat eine garantierte Förderhöhe von bis zu 5m, während die Ausführung mit extra großer Förderhöhe (UPTWASA01C) bis zu 30m bewältigt. Die Gelenkdüse der Pumpe lässt sich einstellen, um den Funktionen 'Scheibenwischer' und 'Scheibenwaschanlage' bestimmte Vorwahlposition zuzuordnen zu können. Die Pumpen sind mit einem Relais bestückt und somit direkt an ULISSE anschließbar. Im Modell mit extra großer Förderhöhe ist der Flüssigkeitsmangel im Wassertank gemeldet und die Pumpe zum Stillstand kommt.

UPTIRPS230 Netzteil für ULISSE IR360

Netzteil und Steuerung IN 230VAC in wasserfestem Gehäuse für ULISSE IR360. Dämmerungssensor inklus.

UPTJBUL Gehäuse für Netzkabel-Verbindungen (nach UL-Richtlinien)

Wasserfestes Gehäuse für Netzkabel-Verbindungen (nach UL-Richtlinien).

UPTHT1 – UPTHT2

Verstärkte Heizung für Anwendungen bei niedrigen Temperaturen. Sie lässt sich leicht in das im ULISSE integrierte Gehäuse einbauen und verteilt die Wärme gleichmäßiger über dessen Innenraum. Bei den Ausführungen mit motorisierter Optik (UPTHT1), wird eine Temperatur von -30°C mit solchen Optiken sichergestellt, die garantiert bis -20°C betrieben werden können. Der untere Wert für das Temperaturspektrum von ULISSE sinkt auf -30°C für die mit SONY-Modul ausgestattete Version (UPTHT2).



UPTWBA



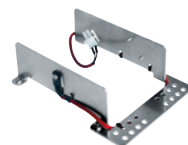
UPTWBTA



UPTWAS



UPTWASA01C



UPTHT1



UPTHT2

HALTERUNGEN UND ZUBEHÖR FÜR ULISSE

TECHNISCHE DATEN

ALLGEMEINES

HALTERUNGEN

Aus Spritzguß- Aluminium

Pulverlackierung mit Epoxypolyester, Farbe RAL9002

SCHEIBENWASCHERPUMPE UND 23L- WASSERTANK

Abmessungen (WxHxL): 301x410x347.5mm

Wassertank- Kapazität: 23l

Förderhöhe: max 5m

Rohrlänge: 4m

IN 230Vac, Verbrauch 12W max

IN 24Vac, Verbrauch 12W max

IP56

Im Lieferumfang enthalten Betriebsanleitungen und Frostschutz-Flüssigkeit

SCHEIBENWASCHERPUMPE UND 23L- WASSERTANK MIT 30M- FÖRDERHÖHE

Abmessungen (WxHxL): 301x635x347.5mm

Wassertank- Kapazität: 23l

Förderhöhe: max 30m

Rohrlänge: 30m

IN 230Vac, Verbrauch 600W max

Max Betriebstemperatur: 60°C

IP45

Im Lieferumfang enthalten Betriebsanleitungen und Frostschutz-Flüssigkeit

NETZTEIL FÜR ULISSE IR360

Gehäuse aus Kunststoff, Farbe RAL 7035

Abmessungen: 225x280x167mm

IN 230Vac, 50/60Hz - OUT 24Vdc, 8A

Verbrauch: 200W (Speisung von zwei Scheinwerfer mit Höchstleistung)

Integrierte Fotozelle für automatik Ein- und Ausschalten

Ausgang Day/Night (STATUS): Steuerspannung 30Vdc -10mA (hoher Wert bei Aktivierung)

Kabel Abmessungen: AWG 16 – 30 (0.5mm²- 1.5mm²)

Für innere / äußere Installationen IP56

Betriebstemperatur: -25°C / +60°C

UPTJBUL GEHÄUSE FÜR NETZKABEL-VERBINDUNGEN (NACH UL-RICHTLINIEN)

Gehäuse aus Aluminium

Kabel Abmessungen : bis 2,5mm² (AWG 22-12)

Gehäuse Abmessungen : 193x169x82mm

Gemäß : NEMA 4x

Für innere / äußere Installationen

Betriebstemperatur: -25°C / +60°C

HEIZUNG

Verstärkte Heizung für gemeinen Optiken/Kamera (UPTHT1): IN 24Vac, Verbrauch 30W

Verstärkte Heizung für SONY Kameramodule (UPTHT2): IN 24Vac, Verbrauch 30W

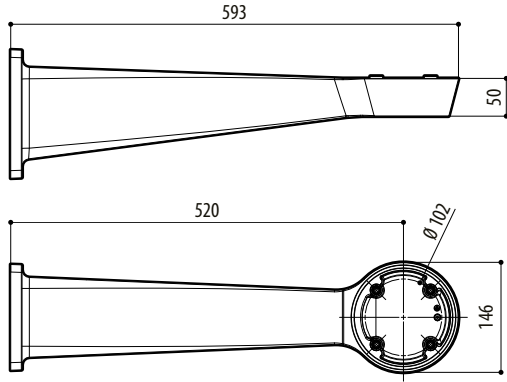
ARTIKELCODE

UPTWBA	Wandhalterung mit innerer Kabelführung
UPTWBTA	Geländerhalterung mit innerer Kabelführung
PTCC1	Mastschelle
WCWGC	Eckmontageplatte
UPTHT1	Verstärkte Heizung für gemeinen Optiken/Kamera 24Vac, 30W
UPTHT2	Verstärkte Heizung für SONY Kameramodule 24Vac, 30W
UPTIRPS230	Netzteil und Steuerung IN 230VAC in wasserfestem Gehäuse, Dämmerungssensor included (nur für ULISSE IR360)
UPTJBUL	Wasserfestes Gehäuse für Netzkabel-Verbindungen (nach UL-Richtlinien)
UPTWAS01C	Wassertank 23l, Pumpe IN 230Vac
UPTWAS02C	Wassertank 23l, Pumpe IN 24Vac
UPTWASA01C	Wassertank 23l, Pumpe IN 230Vac, Förderhöhe von 30m

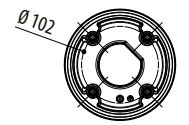
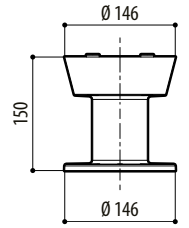
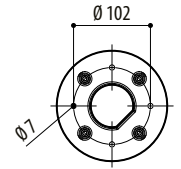
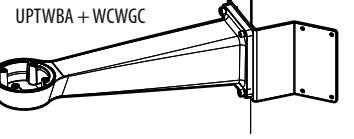
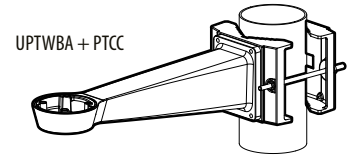
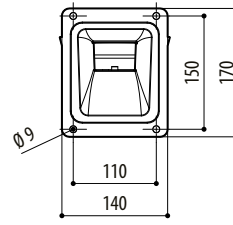
VERPACKUNG

Kode	Einheitsgewicht	Verpacktes Produktgewicht	Verpackungsausmaße (WxHxL)	Masterkarton
	kg	kg	cm	Einheiten
UPTIRPS230	5.1	5.2	-	-
UPTJBUL	1.2	1.5	-	-
UPTHT1	0.1	0.2	9.5x13.5x19.5	-
UPTHT2	0.2	0.3	9.5x13.5x19.5	-
UPTWBA	3.1	3.5	19.0x16.0x60.0	-
UPTWBTA	1.3	1.6	19.0x19.0x19.0	12
UPTWAS01C	5.0	6.5	37.5x31.0x79.0	-
UPTWAS02C	5.0	6.5	37.5x31.0x79.0	-
UPTWASA01C	13.5	15.5	35.5x45.0x80.0	-

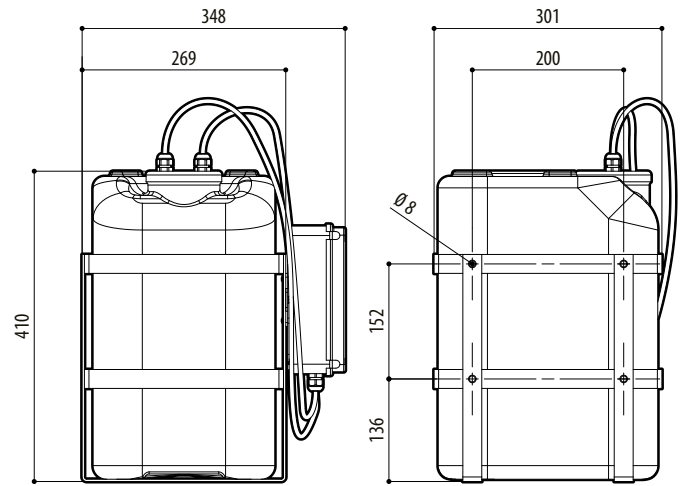
HALTERUNGEN UND ZUBEHÖR FÜR ULISSE



UPTWBA



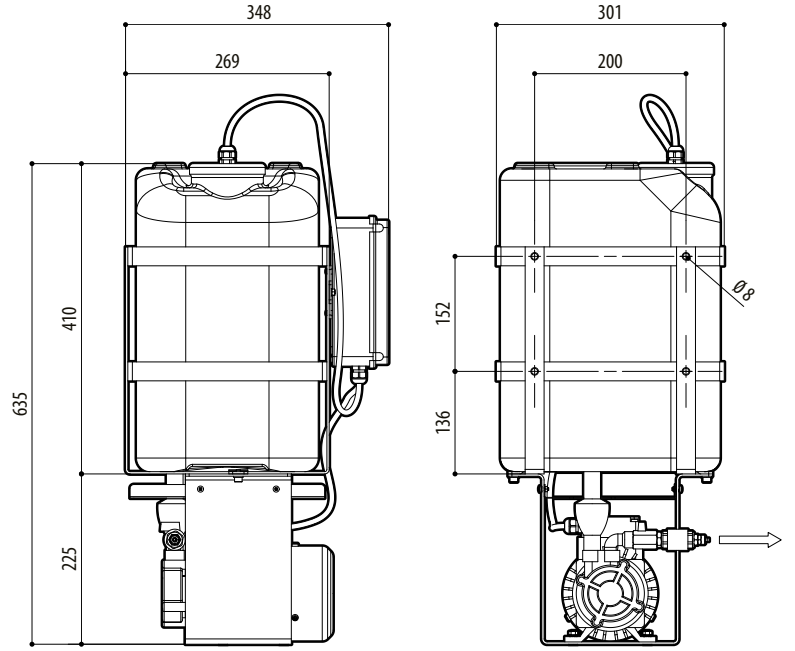
UPTWBTA



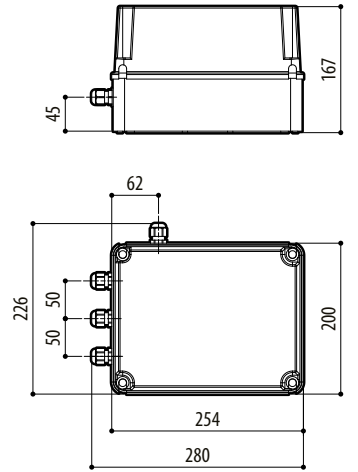
UPTWAS01C

mm 1:10

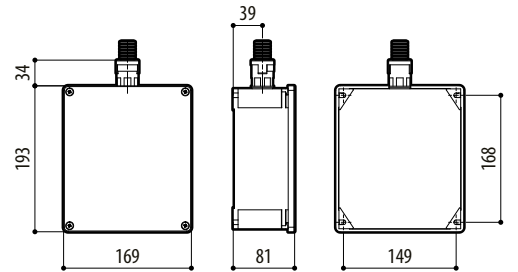
HALTERUNGEN UND ZUBEHÖR FÜR ULISSE



UPTWASA01C



UPTIRPS230



UPTJBUL

mm 1:10