

- Für innere / äußere Installationen
- Aus pulverlackiertem Aluminium

WFWBTA • Säulenmontage- Halterung für die S-N-Köpfe der Serie PTH900, PTH300 und PTH355P. Sie kann für WFWCA-PTBC- und PTAC-Halterungen verwendet werden. Sie ist aus Epoxydpulverlackiertem Aluminium, Farbe RAL9002, hergestellt.

PTAC • Wandhalterung für S-N-Köpfe der Serie PTH300 und PTH355P. Sie ist aus Epoxydpulverlackiertem Aluminium, Farbe RAL9002, hergestellt und ist, mit den Adaptermodulen, für die Montage auf allen Oberflächen kompatibel.

PTBC • Wandhalterung für S-N-Köpfe der Serie PTH900. Sie ist aus Epoxydpulverlackiertem Aluminiumguß, RAL9002, hergestellt. Geeignet für die Mastschelle- PTCC1.

PTPC • Mastkappe für S-N-Köpfe der Serie PTH900, PTH300 und PTH355P. Sie ist aus 3mm- starkem Stahlblech, RAL9002 Epoxydpulverlackierung, hergestellt. PTPC garantiert eine sichere Befestigung des S-N-Kopf.

PTDC • Deckenhalterung für S-N-Köpfe der Serie PTH900, PTH300 und PTH355P. Sie ist aus Epoxydpulver-lackiertem Aluminium, RAL9002, hergestellt. PTDC garantiert eine sichere Befestigung des S-N-Kopf.



TECHNISCHE DATEN

HALTERUNGEN FÜR S-N-KÖPFE

Modelle	
WFWBTA	Säulemontage- Halterung für Schwenkköpf
PTAC	Wandhalterung für Schwenkköpfe
PTBC	Wandhalterung für Schwenkköpfe
PTPC	Mastkappe für Schwenkköpfe
PTDC	Deckenhalterung für Schwenkköpfe

ALLGEMEINES

Hergestellt aus Druckguß- Aluminium
 Pulverlackierung mit Epoxydpolyester, Farbe RAL9002
 Hergestellt aus Stahl (nur PTPC)

MECHANIK

WFWBTA
 Säulenbefestigung
 Tragfähigkeit: 50kg
 Höhe: 185mm

PTAC

Wandbefestigung oder auf Modulkomponenten
 Tragfähigkeit: 35kg
 Länge: 359mm

PTBC

Wandbefestigung oder auf Modulkomponenten
 Tragfähigkeit: 50kg
 Länge: 458mm

PTPC

Mastkappenbefestigung
 Tragfähigkeit: 50kg
 Länge: 105mm
 Mastdurchmesser: Ø 80 -120mm

PTDC

Deckenbefestigung
 Tragfähigkeit: 50kg
 Länge: 320mm

UMGEBUNG

Für innere / äußere Installationen



Einheitsgewicht:

WFWBTA 0.8kg
PTAC 0.7kg
PTBC 2.2kg
PTPC 1.9kg
PTDC 0.9kg

Verpacktes Produktgewicht:

WFWBTA 1kg
PTAC 0.9kg
PTBC 2.5kg
PTPC 2.1kg
PTDC 1.2kg

Verpackung-Ausmaße(WxHxL):

WFWBTA 14.25x15x27cm
PTAC 13.5x13.5x45cm
PTBC 20.5x15.5x49cm
PTPC 14.5x15x27cm
PTDC 22x22x35.5cm

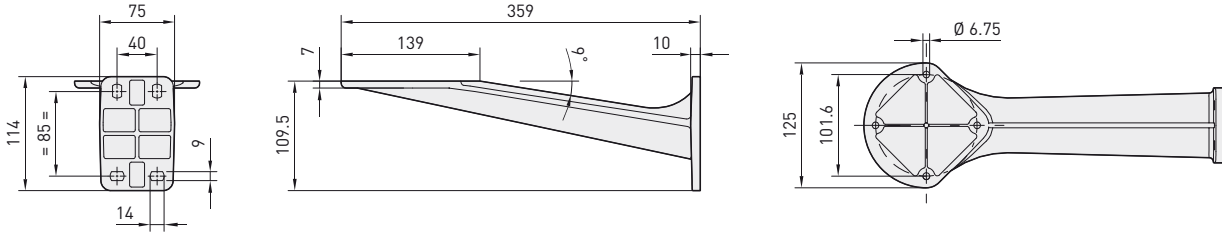
Masterkarton:

WFWBTA 15 Einheiten
PTAC 12 Einheiten
PTBC 8 Einheiten
PTPC 15 Einheiten
PTDC -

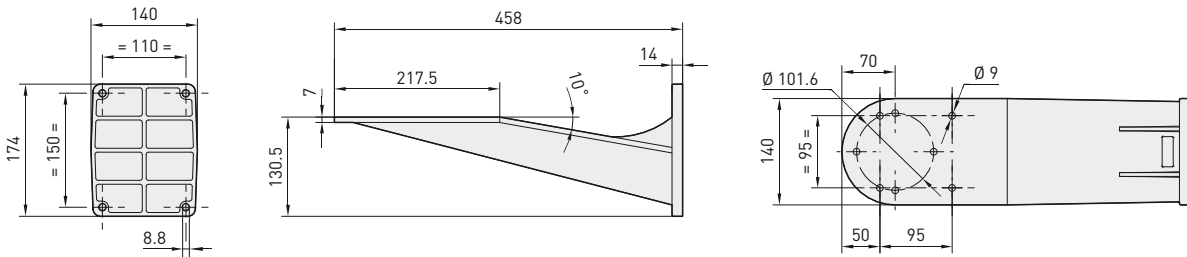
HALTERUNGEN FÜR S-N-KÖPFE



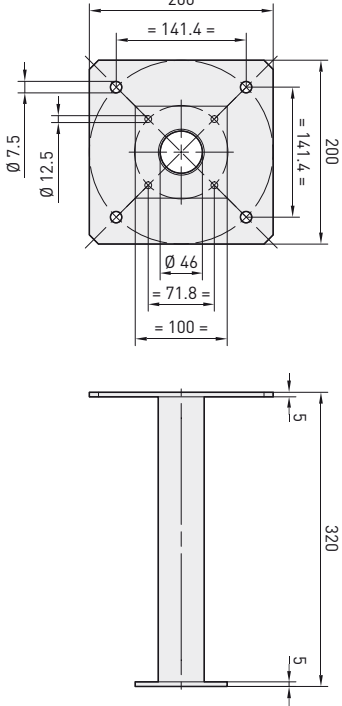
PTAC



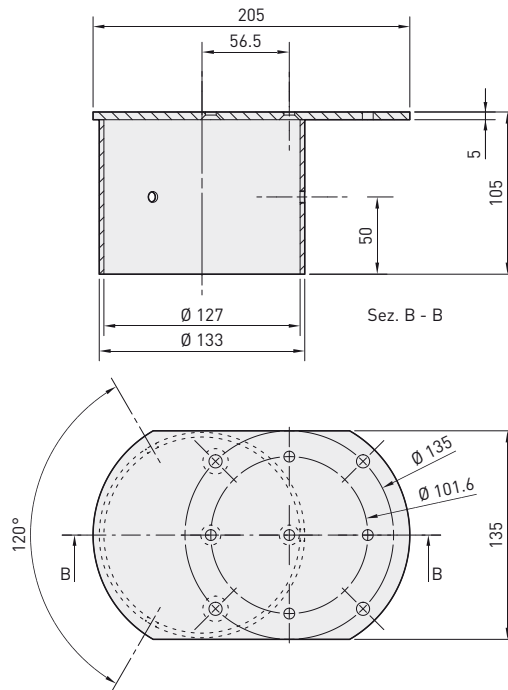
PTBC



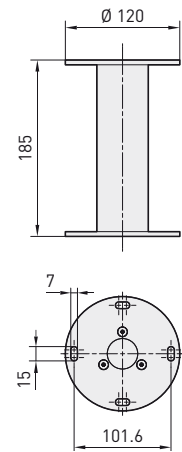
PTDC



PTPC



WFWBTA



Maßangabe in Millimeter.

4 HALTERUNGEN FÜR BEHÄLTNISN-KÖPFE

