

- Innen- und Außenbereich
- Aus elektro-polierem rostfreiem Stahl AISI 316

**NXWBS1** • Halterung mit Gelenk zum Tragen schwerer Lasten, hergestellt aus AISI 316- dickwandigem rostfreiem Stahl. Der Ausschlagbereich des Gelenkes entlang der Vertikal- und Horizontalachse gestattet zahlreiche Positionierungsmöglichkeiten. Besonders geeignet für die wasserdichten Gehäuse des Sortiments aus rostfreiem Stahl. Die perfekte Ergänzung zu den Pfahl- und Winkeladaptern NXCOL und NXCW.

**NXWBL** • Halterung mit Gelenk zum Tragen schwerer Lasten für Gehäuse NXL. Hergestellt aus AISI 316- dickwandigem rostfreiem Stahl. Der Ausschlagbereich des Gelenkes entlang der Vertikal- und Horizontalachse gestattet zahlreiche Positionierungsmöglichkeiten. Die perfekte Ergänzung zu den Pfahl- und Winkeladaptern NXCOL und NXCW.

**NXWBPTH1** • Halterung zum Tragen schwerer Lasten, hergestellt aus AISI 316- dickwandigem rostfreiem Stahl. Besonders geeignet für die Schwenk-Neige-Köpfe aus rostfreiem Stahl. Paßt perfekt zu den Pfahl- und Winkeladaptern NXCOL und NXCW.

**NXFWBT** • Halterung zur Senkrechten Montage für S-N-Köpfe der Serie NXPTH, hergestellt aus AISI 316- dickwandigem rostfreiem Stahl. Paßt perfekt zu der NXWBPTH1 Wandhalterung.

**NXCW** • Winkeladaptermodul, hergestellt aus AISI 316- rostfreiem Stahlblech. Geeignet für die Halterungen NXWBS1, NXWBL und NXWBPTH1.

**NXCOL** • Pfahladaptermodul, hergestellt aus AISI 316- rostfreiem Stahlblech. Geeignet für die Halterungen NXWBS1, NXWBL und NXWBPTH1.

**ONXAB2** • Luftbarriere, sieschützt die Scheibe vor Staubablagerungen. Andererseits kann sie die Aufwärmung des NXW Gehäuses mildern. Beim Gehäuse NXW serienmäßig und zum Gehäuse NXM als Extra geliefert.

**NXFIGRU** • Luftfilteranlage, für die Luftbarriere ONXAB2, zur Reinigung der Luft, die normalerweise vom Kompressor erzeugte Öl- und Wasserteilchen enthält.

**Scheibenwascherpumpe und Wassertank** • Scheibenwascher-Anlage mit Wassertank von 5l und 23l. Pumpe in folgenden Ausführungen lieferbar: 24Vac, 230Vac und 230Vac- Sondermodell mit Förderhöhe von 30m. Für Gehäuse der Serie NXM, NXL und NXJ.

**DTWRX** • Wahlfreie Karte für die Fernbedienung via RS485 des Scheibenwischers und der Flüssigpumpe in Stand-alone- Gehäuse. Anwendbar nur mit Pumpen der UPTWAS- Serie.



7  
SYSTEME AUS EDELSTAHL

## TECHNISCHE DATEN

### HALTERUNGEN AUS EDELSTAHL

	NXWBS1	NXWBL	NXWBPTH1	NXFWBT
<b>Gehäuse</b>				
<b>NXJ</b>	•			
<b>NXL</b>		•		
<b>NXM</b>	•			
<b>NXW</b>	•			
<b>S-N-Köpfe</b>				
<b>NXPTH</b>			•	•
<b>Moduladapter</b>				
<b>NXCW</b>	•	•	•	
<b>NXCOL</b>	•	•	•	

### ALLGEMEINES

Halterungen aus elektro-poliertem rostfreiem Stahl AISI 316 mit Blankschliffbehandlung

### MECHANIK

#### NXWBS1

Wandbefestigung oder auf Modulkomponenten

Länge 370mm

Tragfähigkeit: 45kg

Gelenkneigung: horizontale -95° / +95°, vertikale -90° / 0°

#### NXWBL

Wandbefestigung oder auf Modulkomponenten

Tragfähigkeit: 70kg

Länge 596mm

#### NXCW

Eckmontage

Abmessungen: 180x291mm

Tragfähigkeit: 50kg

#### NXCOL

Säulenbefestigung, Pfahl Ø 110-150mm

Tragfähigkeit: 50kg

Abmessungen: 180x196mm

#### NXWBPTH1

Wandbefestigung oder auf Modulkomponenten

Tragfähigkeit: 70kg

Länge: 596mm

#### NXFWBT

Halterung zur Senkrechten Montage oder auf NXWBPT Halterung

Tragfähigkeit: 70kg

Höhe: 124mm

#### ONXAB2 - ONXAB1025B

Standard im NXW- Gehäuse und auf Wunsch im NXM- Gehäuse

Abmessungen: Ø 154x21mm

Eingang 1/2" GAS, Feder

Druck max 2.5 Bar, Anwendungsbeispiel:

- Druckluft 1 Bar, Verbrauch 7m³/h

- Druckluft 1.5 Bar, Verbrauch 10m³/h

- Druckluft 2 Bar, Verbrauch 12m³/h

- Druckluft 2.5 Bar, Verbrauch 14m³/h

### NXFIGRU

3 Kaskadefilter (20 Micron, 5 Micron, 0.1 Micron)

Abmessungen: 227x275x104mm

Eingang und Ausgang Innengewinde: 1/2" GAS

Empfohlener Druck: 0.3-2.5 Bar

Filterung: 0.1Micron

### Scheibenwascherpumpe und 5L- Wassertank

Abmessungen (WxHxL): 217x272x254mm

Wassertank- Kapazität: 5l

Förderhöhe: max 5m; Rohrlänge: 4m

IN 230Vac, Verbrauch 12W max

IN 24Vac, Verbrauch 12W max

IP56

### Scheibenwascherpumpe und 23L- Wassertank

Abmessungen (WxHxL): 301x410x347,5mm

Wassertank- Kapazität: 23l

Förderhöhe: max 5m; Rohrlänge: 4m

IN 230Vac, Verbrauch 12W max

IN 24Vac, Verbrauch 12W max

IP56

### Scheibenwascherpumpe und 23L- Wassertank mit 30m- Förderhöhe

Abmessungen (WxHxL): 301x635x269mm

Wassertank- Kapazität: 23l

Förderhöhe: max 30m; Rohrlänge: 30m

IN 230Vac, Verbrauch 600W max

IP45

### Karte für die Fernbedienung des Scheibenwischers und Pumpe

2 Funktionen: SCHEIBENWISCHER UND -WASHER

32 mit Dipschaltern einstellbare Adressen

Serieller Eingang aus RS485

Led Stand-by

Led Befehlempfang

Außenabmessungen: 43x56x13mm

### ARTIKELCODE

VIP5WAS01 Wassertank 5l, Pumpe IN 230Vac

VIP5WAS02 Wassertank 5l, Pumpe IN 24Vac

VIP23WAS01 Wassertank 23l, Pumpe IN 230Vac

VIP23WAS02 Wassertank 23l, Pumpe IN 24Vac

VIP23WASA01 Wassertank 23l, Pumpe IN 230Vac, 30m- Förderhöhe

UPTWAS01C Wassertank 23l, Pumpe IN 230Vac (für DTWRX- Karte vorbereitet)

UPTWAS02C Wassertank 23l, Pumpe IN 24Vac (für DTWRX- Karte vorbereitet)

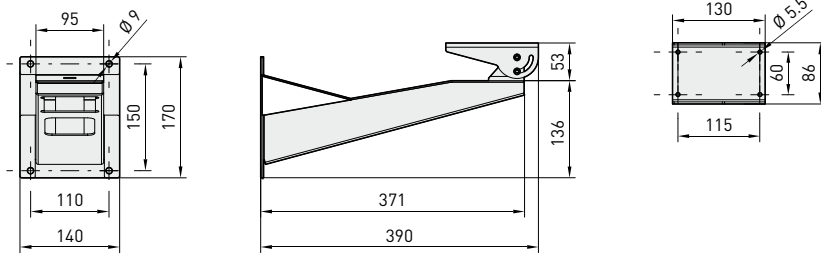
UPTWASA01C Wassertank 23l, Pumpe IN 230Vac, Förderhöhe 30m (für DTWRX- Karte vorbereitet)

DTWRX Wahlfreie Karte für die Fernbedienung des Scheibenwischers und der Pumpe der UPTWAS-serie

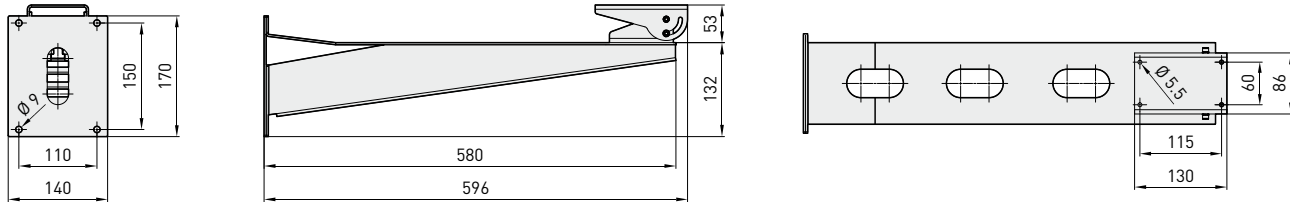
### UMGEBUNG

Für innere / äußere Installationen

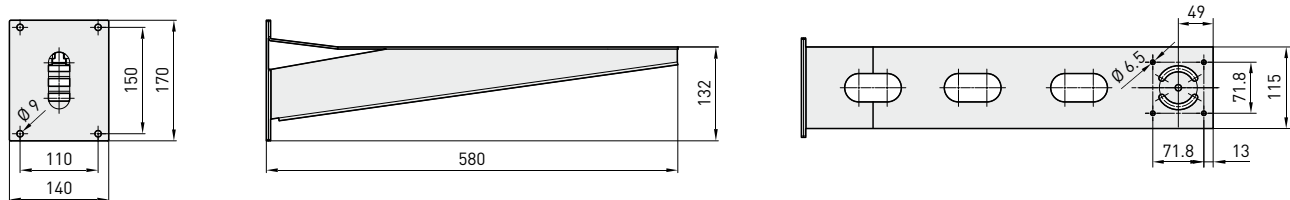
**NXWBS1**



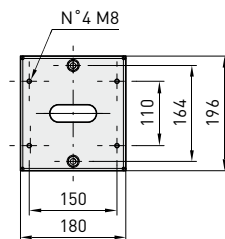
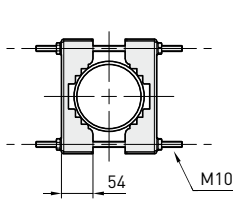
**NXWBL**



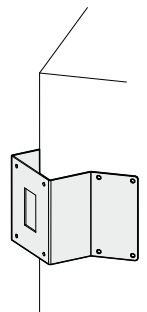
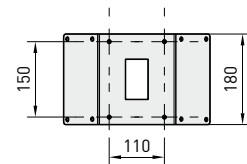
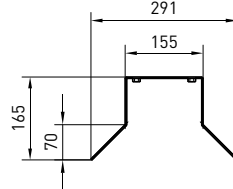
**NXWBPTH1**



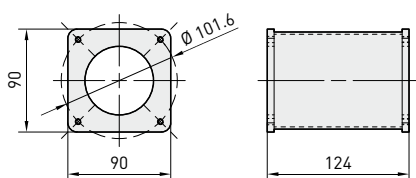
**NXCOL**



**NXCW**

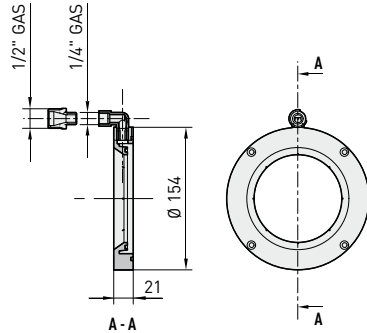


**NXFWBT**

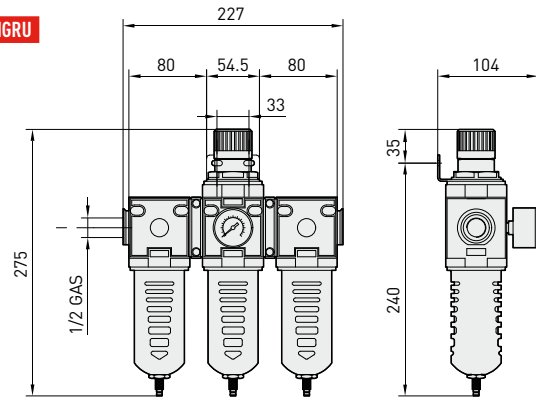


Maßangabe in Millimeter.

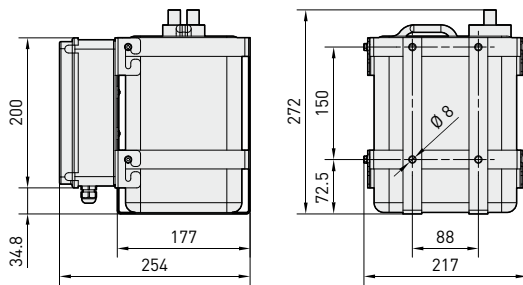
**ONXAB2**



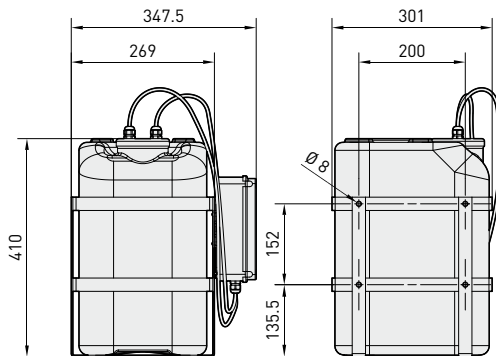
**NXFIGRU**



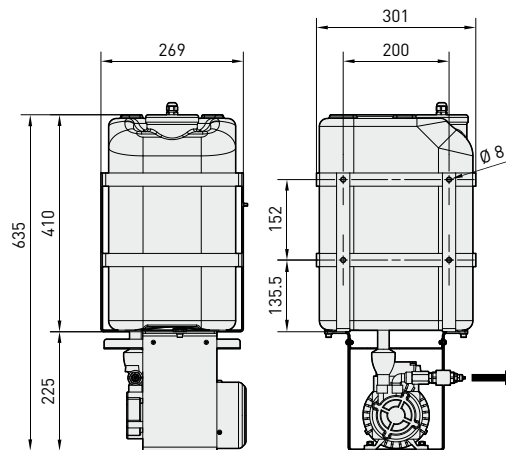
**VIP5WAS**



**VIP23WAS**



**VIP23WASA01**



7  
SYSTEME AUS EDELSTAHL



**Einheitsgewicht:**

- NXWBS1 2.5kg
- NXWBL 5.5kg
- NXCW 1.2kg
- NXCWL 3.3kg
- NXWBPTH1 4.7kg
- NXFWBT 0.9kg
- ONXAB2 1.6kg
- NXFIGRU 2.5kg
- VIP5WAS 3.2kg
- VIP23WAS 5.1kg
- VIP23WASA01 13.3kg
- UPTWASA01C 13.5kg

**Verpacktes Produktgewicht:**

- NXWBS1 2.8kg
- NXWBL 5.6kg
- NXCW 1.3kg
- NXCWL 3.5kg
- NXWBPTH1 4.8kg
- NXFWBT 1kg
- ONXAB2 1.8kg
- NXFIGRU 3kg
- VIP5WAS 3.7kg
- VIP23WAS 6.1kg
- VIP23WASA01 14.6kg
- UPTWASA01C 15.5kg

**Verpackung-Ausmaße (WxHxL):**

- NXWBS1 16x18.5x46cm
- NXWBL 19x16x60cm
- NXCW 24x32x24.5cm
- NXCWL 14x25.5x20cm
- NXWBPTH1 16x18.5x46cm
- NXFWBT 10x16x23cm
- ONXAB2 14x25.5x20cm
- NXFIGRU 34.5x24x15.5cm
- VIP5WAS 31x23.5x31cm
- VIP23WAS 39x33x56cm
- VIP23WASA01 35.5x45x80cm
- UPTWASA01C 35.5x45x80cm

**Masterkarton:**

- NXWBS1 8 Einheiten
- NXWBL -
- NXCW 6 Einheiten
- NXCWL 10 Einheiten
- NXWBPTH1 8 Einheiten
- NXFWBT -
- ONXAB2 -
- NXFIGRU -
- VIP5WAS -
- VIP23WAS -
- VIP23WASA01 -
- UPTWASA01C -